



Svorky a príslušenstvo
pre izolované vzdušné vedenia
nízkeho napätia

Obsah

	Úvod	4
	Odbočné svorky	6
	Priame spojovače a oká	14
	Pripojovacie a izolačné príslušenstvo	24
	Kotevné a nosné svorky	34
	Montážne náradia a zariadenia	46
	Príloha	54

Úvod

NN - izolované vzdušné vedenia (LV - Aerial Bundled Conductor System)



TE Connectivity bola jednou z prvých spoločností, patriacich k priekopníkom spojovania, ukotvenia a uchytienia izolovaných vzdušných vedení od ich prvej montáže v r. 1950. Od tohto dátumu naše trvalé úsilie vo výskume a vývoji umožnilo vytvoriť rad výrobkov, ktoré spĺňajú požiadavky návrhu moderných sietí, ich prevádzky a údržby. Naše výrobky úspešne používajú rozvodné spoločnosti v celom svete, tiež v arktických, púštnych a tropických klimatických podmienkach. Pomocou prepichovacích svoriek Tyco Electronics môžu byť inštalované pripojky pod napätím pri dodržaní maximálnej bezpečnosti práce.



Hlavné tri typy izolovaných vzdušných vedení NN podľa európskej normy HD 626

Naše kotevné a nosné svorky sú navrhnuté na všetky typy káblov vyrobených podľa Európskej normy HD 626 a národných káblových špecifikácií, nezávisle na tom, či sú káble s XLPE, PE alebo PVC izoláciou. Výrobky sú skúšané podľa národných noriem ako NFC, VDE, BS, ESI a tam kde je to možné podľa CENELEC prEN 50483.

Samonosné izolované vzdušné vedenie nn

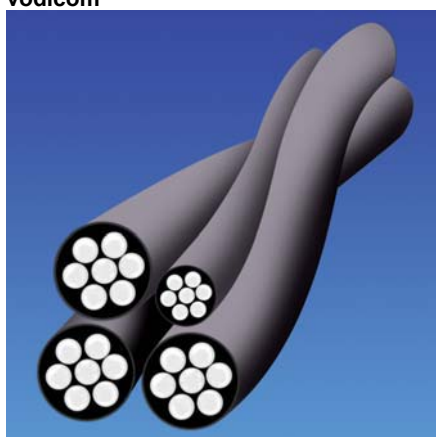


Samonosný systém pozostáva zo štyroch izolovaných hliníkových vodičov. Mechanické vlastnosti a prierezy všetkých vodičov sú rovnaké. K tomuto systému môžu byť pridané 1, alebo 2 izolované hliníkové vodiče pre verejné osvetlenie s prierezom 16 mm², alebo 25 mm².

Pri napínaní vedenia sú všetky štyri vodiče zaťažované rovnako.

Prípojky zo všetkých 3 systémov izolovaných vzdušných vedení sú obvykle v samonosnom prevedení. Tieto pozostávajú z dvoch až štyroch zväzkových izolovaných hliníkových vodičov s prierezom 16 mm², 25 mm² alebo 35 mm².

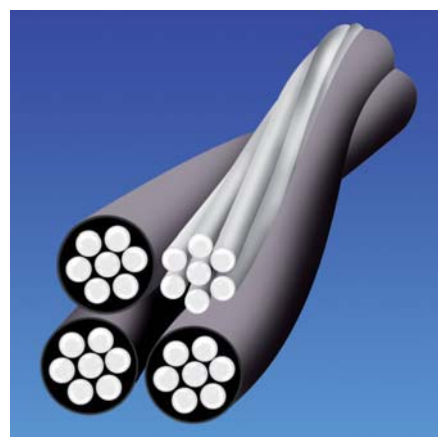
Izolované vzdušné vedenie nn s izolovaným nosným nulovým vodičom



Izolované vzdušné vedenie s izolovaným nosným nulovým vodičom - známe ako "francúzky systém" - pozostáva z troch izolovaných hliníkových fázových vodičov a jedného izolovaného nosného nulového vodiča z hliníkovej zliatiny (Aldrey). K tomuto systému môžu byť pridané jeden alebo dva izolované hliníkové vodiče pre verejné osvetlenie s prierezom 16 mm², alebo 25 mm².

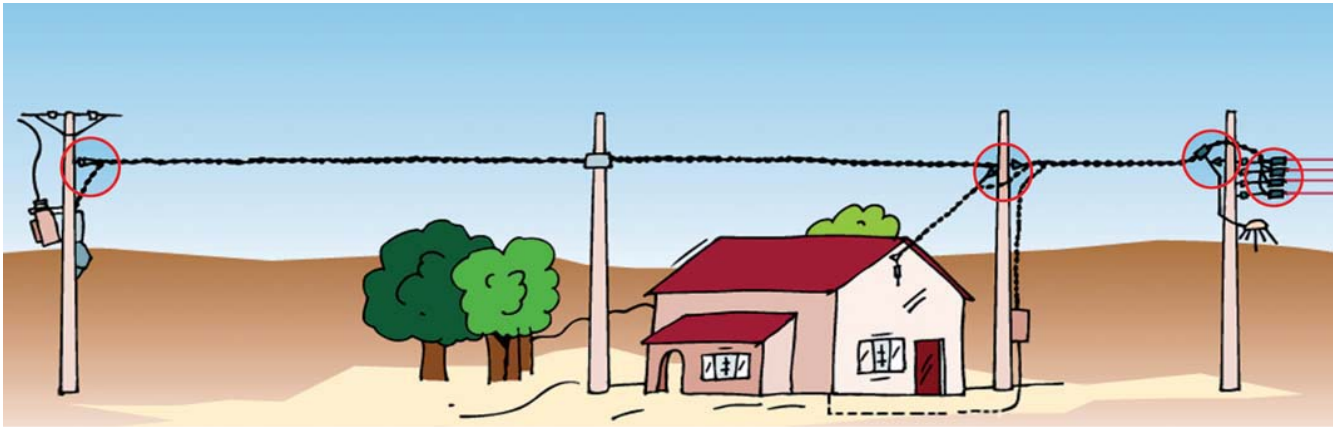
Mechanické vlastnosti a prierezy troch fázových vodičov sú rovnaké. Nulový vodič je používaný ako nosné lano a má vyššiu pevnosť v ťahu. Pri napínaní vedenia je iba nulový vodič zaťažovaný ako nosný prvok.

Izolované vzdušné vedenie nn s holým nosným nulovým vodičom



Izolované vzdušné vedenie s holým nosným nulovým vodičom známe ako "fínsky systém" pozostáva z troch izolovaných hliníkových fázových vodičov a jedného holého nosného nulového vodiča z hliníkovej zliatiny. K tomuto systému môžu byť pridané jeden alebo dva izolované hliníkové vodiče pre verejné osvetlenie s prierezom 16 mm², alebo 25 mm².

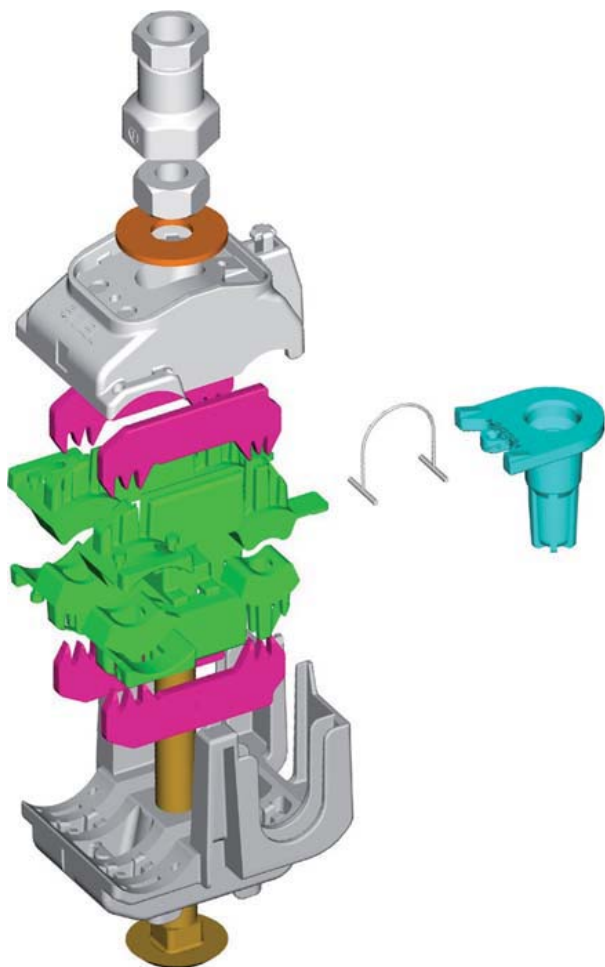
Mechanické vlastnosti a prierezy troch fázových vodičov sú rovnaké. Nulový vodič je používaný ako nosné lano a má vyššiu pevnosť v ťahu. Pri napínaní vedenia je iba nulový vodič zaťažovaný ako nosný prvok.



Odbočné svorky

System izolovaných prepichovacích svoriek	8
Vodotesné izolované prepichovacie svorky	9
Izolované prepichovacie svorky pre spojenie s holým vedením	10
Izolované prepichovacie svorky pre spojenie s káblami	11
Odbočné svorky s paralelnými drážkami pre holý nosný nulový vodič a uzemnenie	12
Lisovacie odbočkové svorky a utesňovacie súpravy	13

System izolovaných prepichovacích svoriek



Všetky naše prepichovacie svorky sú navrhnuté a skúšané tak, aby vyhoveli všetkým vodičom podľa európskej normy HD 626 a hlavným národným káblovým špecifikáciami nezávisle na tom, či sú káble s izoláciou XLPE, PE alebo PVC.

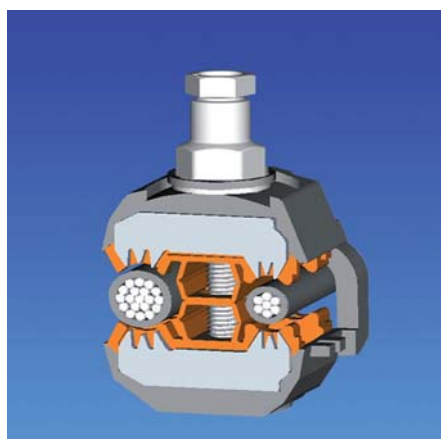
Výrobky sú skúšané podľa národných noriem ako NFC, VDE, BS, ESI a podľa CENELEC prEN 50483.

Tieto normy obsahujú skúšky, ktoré potvrdzujú spoľahlivosť prevádzky aj v najnáročnejších prostrediach:

- určené pre montáž od -20°C do $+50^{\circ}\text{C}$
- prevádzka pri teplotách od -60°C do $+60^{\circ}\text{C}$
- bez obmedzenia mechanického zaťaženia hlavných a odbočných vodičov
- doťahovací moment odtrhovacej matice je prispôbený potrebnej kontaktnej sile pre všetky aplikácie vodičov (hlavný, odbočka, verejné osvetlenie)
- skúšobné výdržné napätie 6 kV a vodotesnosť pri ponorení do vody hĺbky 30 cm na dobu 30 minút
- prechodový odpor a teplota svorky sa nemenia pri preťažení a cyklickom zaťažovaní
- skúšobné výdržné napätie 6 kV po klimatickom zaťažovaní (opakované cyklické namáhanie vlhkosti, teploty a UV žiarenia)
- odolnosť kovových častí voči korózii preukázaná skúškami v slanej komore a v komore s vlhkým SO_2 plynom

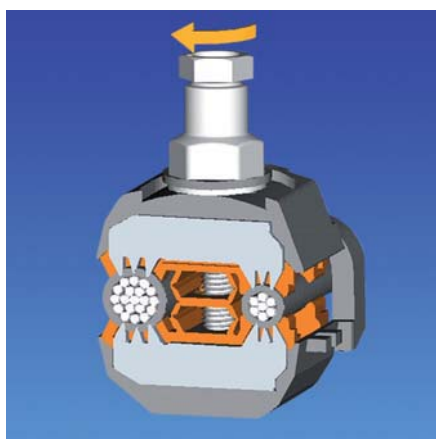
Montážny postup zabezpečujúci dlhodobú spoľahlivosť

Pred montážou



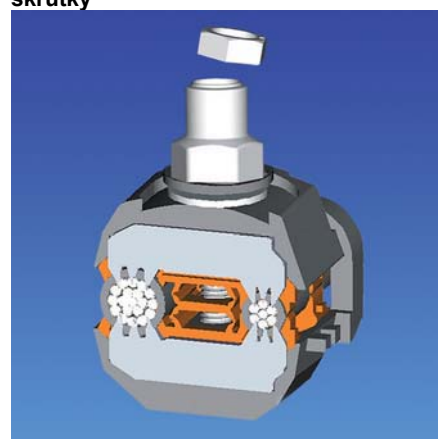
Svorka sa ľahko umiestňuje na vodiče, nemá žiadne časti, ktoré by sa mohli oddeliť a padnúť na zem. Správne umiestnenie odbočného vodiča vo vnútri káblového uzáveru môžete overiť hmatom.

V priebehu montáže



Kontaktné čeluste prepichnú izoláciu a zabezpečia spoľahlivý kontakt s vodičmi. Doťahovacia skrutka je odizolovaná od kontaktných čelustí a tým je zabezpečená bezpečnosť montéra pri práci pod napätím.

Po odtrhnutí hlavy matice doťahovacej skrutky



Odtrhávacia hlava matice zabezpečuje nepoškodenie vodičov veľkou silou. Predĺžený driek matice zamedzuje odtrhnutie hlavy skrutky ohybovým momentom pri doťahovaní jednostrannou rúčkou. Tesnenie prepichovacích čelustí po dotiahnutí pevne dosadne na izoláciu a zabraňuje vnikaniu vlhkosti do vodiča.

Vodotesné izolované prepichovacie svorky - skúšobné napätie 6 kV vo vode



Typ: EP, P2X, P3X, P4X

Použitie

Tieto vodotesné izolované prepichovacie svorky sú určené na všetky typy vodičov izolovaného vonkajšieho vedenia nn a tiež odbočkových vodičov a vodičov verejného osvetlenia.

Pri doťahovaní skrutky prepichovacie čeluste preniknú cez izoláciu a zabezpečia dokonalý kontakt. Po dotiahnutí sa odtrhne hlava matice. Odstránenie izolácie je zakázané.



Typ: KZ 2-150 2B

Vlastnosti

- Skúška vodotesnosti pri 6 kV po dobu 30 min vo vode (NFC33020, CENELEC prEN 50483-4 trieda 1)
- Odizolovaná doťahovacia skrutka, umožňuje bezpečnú montáž pod napätím
- Vhodné pre hliníkové a medené vodiče
- Dlhý driek s 13 mm odtrhávacou maticou zabezpečuje spoľahlivú montáž
- Prevyšuje požiadavky NFC 33020 a EATS 43-14



Typ: P31F

- Komponenty svorky sú neoddeliteľné a káblový uzáver je pripevnený k telesu
- Izolačný materiál je poveternostne stály polymer spevnený skleneným vláknom a odolný voči UV žiareniu
- Kontaktné doštičky sú z pocínovanej medi, skrutka je oceľ s povrchovou úpravou Geomet (bez chrómovej ochrana)
- Splňuje požiadavky pre max. ťahové zaťaženie vodiča systému :
80 % pre samonosný systém,
90 % pre izolovaný nosný nulový vodič,
60 % pre fázové vodiče, vzdušného vedenia s izolovaným nosným nulovým vodičom

Svorky pre súčasné prepichnutie izolácie hlavného a odbočkového vodiča

Rozsah použitia (mm ²)		Objednávacie číslo	Skrutka	Trhací moment (Nm)	Hmotnosť (kg/100 ks)
Hlavný vodič	Odbočný vodič				
pre hlavný na odbočný vodič					
2,5 - 35	1,5 - 6	EP35-13	1xM6	7	5,0
16 - 95	1,5 - 10	EP95-13	1xM6	7	5,0
16 - 95	4 - 35(50*)	P2X 95 Mk2	1xM8	11	10,8
16 - 120	1,5 - 6	EP120-13	1xM8	8	5,4
50 - 150	6 - 35(50*)	P2X 150	1xM8	11	12,0
pre hlavný na hlavný vodič					
16 - 35	16 - 35	P2X 95 Mk2	1xM8	11	10,8
25 - 95	25 - 95	P3X 95	1xM8	18	16,0
25 - 120	25 - 120	P4X 120D	2xM8	18	34,0
50 - 150	50 - 150	P4X 150D	2xM8	18	34,0

*Pri použití tohto prierezu, je prúdové zaťaženie, I_{max} svorky nižšie ako dovolené zaťaženie vodiča (138 A podľa HD626S1 časť 6E)

Nezávislé spojenie hlavného (prepichovacie) a odbočkového vodiča (odizolovacie)

Rozsah použitia (mm ²)		Objednávacie číslo	Skrutka	Trhací moment (Nm)	Hmotnosť (kg/100 ks)
Hlavný vodič	Odbočný vodič				
pre hlavný na 2 odbočné vodiče (Bp-prepichovacia odbočka, B-odizolovacia odbočka)					
25 - 150	2 x 6 - 35	KZ 2-150 2B	1xM8/2xM8	11/10	23,0
25 - 150	2 x 6 - 35	KZ 2-150 2Bp	1xM8/2xM8	11/10	23,0
pre hlavný na hlavný vodič (odizolovacia odbočka)					
35 - 150	35 - 70(95*)	P31F	1xM8/1xM10	18/10	21,6

*Pri použití tohto prierezu, je prúdové zaťaženie, I_{max} svorky nižšie ako dovolené zaťaženie vodiča (138 A podľa HD626S1 časť 6E)

Poznámka: Možné rozpojenie a znovu spojenie odbočky (len odizolovacia verzia) bez demontáže svorky z hlavného vedenia.

Izolované prepichovacie svorky na spojenie izolovaného vonkajšieho vedenia s holým vedením



Typ: **P2B, EPB95-13,**

Použitie

Tieto svorky sú určené na spojenie holého vedenia (hliník alebo meď) s vodičmi izolovaného vonkajšieho vedenia nn.

Verzia so súčasným spojením hlavného holého a izolovaného odbočkového vodiča je prepichovacia a vodotesná na strane odbočky.

Druhá verzia s nezávislým pripojením vyžaduje odizolovanie odbočkového vodiča. Skrutka (13 mm) je dotiahnutá až po odtrhnutí hlavy.

Typ: **CDR/CN, RDP 25/CN, P3B**

Vlastnosti

- Vhodné na hliníkové a medené vodiče
- Drážka v priestore na uchytenie holého vodiča je tiež vhodná na vodiče s malým prierezom
- Odizolovaná doťahovacia skrutka, umožňuje bezpečnú montáž pod napätím
- Parametre prevyšujú požiadavky NFC 33020
- Komponenty svorky sú neoddeliteľné a káblový uzáver je pripevnený k telesu
- Izolačný materiál je poveternostne stály polymér, spevnený skleným vláknom a odolný voči UV žiareniu
- Kontaktné čeluste sú z pocínovanej medi, skrutka je oceľ s povrchovou úpravou Geomet (bez chrómovej ochrana)

Typ: **KZ31-70**

- Svorky plne vyhoveli skúškam podľa normy EN 50483-4:2009 (požiadavky na svorky trieda A):

Svorky pre súčasné spojenie hlavného (holého) a odbočkového (izolovaného alebo holého) vodiča; na strane odbočky s prepichovacími čelustami

Rozsah použitia (mm ²)		Objednávacie číslo	Skrutka	Trhací moment (Nm)	Hmotnosť (kg/100 ks)
Holý	Izolovaný				
pre holý hlavný na izolovaný/holý odbočný vodič					
16 - 95* ₁	1,5 - 10	EPB95-13	1xM6	7	5,0
7 - 100	4 - 35 (50)	P2B 100U Mk2	1xM8	11	13,3
7 - 100* ₂	16 - 35	RDP 25/CN	1xM8	12	13,5
pre holý hlavný na izolovaný/holý hlavný vodič					
7 - 100* ₂	25 - 95	CDR/CN 1S 95 UK	2xM8	16	26,5
7 - 120 (150*)	25 - 95	P3B 120	1xM8	18	17,0
7 - 95 (120*)	25 - 120	P3B 120 CZ	1xM8	18	17,0

* Pri použití tohto prierezu, je prúdové zaťaženie, I_{max} svorky nižšie ako dovolené zaťaženie vodiča

Poznámka: *₁ zodpovedá priemeru od 4,5 do 12 mm,

*₂ zodpovedá priemeru od 3 do 13,5 mm

Nezávislé spojenie hlavného (holého) a odbočkového vodiča (odizolovacie na strane odbočky)

Rozsah použitia (mm ²)		Objednávacie číslo	Skrutka holý/izolovaný	Trh. mom. (Nm) holý/izolovaný	Hmotnosť (kg/100 ks)
Holý	Izolovaný				
22 - 75 Al*	35 - 70	KZ31-70 CNA	1xM8/1xM10	11/10	24,0
7 - 48 Cu	35 - 70	KZ31-70 CNU	1xM8/1xM10	11/10	24,0

* zodpovedá priemeru od 6 do 11 mm

Poznámka: Možné rozpojenie a znovu spojenie odbočky (len odizolovacia verzia) bez demontáže svorky z hlavného vedenia.

Svorky CNA môžu byť použité len na holý Al hlavný vodič

Svorky CNU len na holý medený hlavný vodič.

Izolované prepichovacie svorky na spojenie izolovaného vonkajšieho vedenia s káblami



Typ: DZ6 UL-F

Použitie

Všetky prepichovacie svorky typu EP a PX (strana 9) môžu byť použité na spojenie medzi izolovaným vzdušným vedením a odbočkovými alebo hlavnými káblami.

Svorka DZ6 je určená na spojenie káblov s väčším prierezom s izolovaným vonkajším vedením nn. Po dotiahnutí skrutky, prepichovacie čeluste preniknú cez izoláciu a zabezpečia dokonalý kontakt. Skrutka (maticový kľúč 17 mm) je dotiahnutá po odtrhnutí hlavy. Odizolovanie žily je zakázané a koniec žily kábla je chránený káblovým uzáverom.



Typ: P3X95

Vlastnosti

- Vhodné pre hliníkové a medené vodiče.
- Odizolovaná doťahovacia skrutka, umožňuje bezpečnú montáž pod napätím
- Prevyšuje požiadavky UL486 a ESI-43-14, vrátane skúšky výdržným napätím 4 kV na vzduchu
- Čeluste svoriek sú vo výrobe opatrené vazelínou a uložené v gumovom tesnení, ktoré zabraňuje vnikaniu vlhkosti a korózii
- Komponenty sú neoddeliteľné a káblový uzáver je pripevnený k telesu
- Izolačný materiál je poveternostne stály polymér spevnený skleneným vláknom a odolný voči UV žiareniu
- Kontaktné čeluste sú z pocínovanej medi, skrutka je oceľ s povrchovou úpravou Geomet (bez chrómovej ochrana)



Typ: P2X 95 Mk2, EP95-13

Pre spojovanie vodičov izolovaných vonkajších vedení nn s káblami, je tiež možné využiť kompletne spojovacie súpravy na strane 23. Na ukončenie káblov a ochranu žíl je možné použiť teplom zmráziteľné hadice a izolačné príslušenstvo na strane 26 a 27.

Svorky pre súčasné spojenie hlavného (izolované vonkajšie vedenie nn) a odbočkového (žila kábla) vedenia

Rozsah použitia (mm ²)		Objednávacie číslo	Skrutka	Trh. moment (Nm)	Hmotnosť (kg/100 ks)
Izol. vedenie	žila kábla				
16 - 95	1,5 - 10	EP95-13	1xM6	7	5,0
16 - 95	4 - 35	P2X 95 Mk2	1xM8	11	10,8
25 - 95	25 - 95	P3X 95	1xM8	18	16,0
25 - 120 (150*)	120 - 240	DZ6 UL-F-CHINA-N	1xM10	40	30,0

*Pri použití tohto prierezu, je prúdové zaťaženie, I_{max} svorky nižšie ako dovolené zaťaženie vodiča (300 A podľa HD626S1 časť 6E)

Odbočné svorky s paralelnými drážkami pre holý nosný nulový vodič a uzemnenie



Typ: Al - Al

Použitie

Určené na spájanie dvoch paralelných holých vodičov. Vodiče môžu byť z hliníkovej zliatiny alebo AlFe.

Vlastnosti

- Preyšuje požiadavky podľa VDE 0210 a VDE 0212
- Prítlačná podložka zabezpečuje rovnomerný tlak pozdĺž celej svorky
- Priečne drážkované univerzálnej svorky zlepšuje elektrický kontakt a zabraňuje vytiahnutiu vodiča
- Teleso svorky je vyrobené z vysoko pevnostnej hliníkovej zliatiny AlMgSi1F32 odolnej voči korózii.
- Skrutky a matice sú z tepelne galvanizovanej ocele 8.8



Typ: Al - Cu

Použitie

Určené na spájanie dvoch paralelných holých vodičov. Priebežný vodič môže byť z hliníkovej zliatiny alebo AlFe a odbočný vodič medený.

Vlastnosti

- Ďalšie vlastnosti odlišné od Al - Al verzie:
- Za tepla lisovaná CuAl podložka zabezpečuje dokonalý elektrický kontakt a prevenciu voči elektrochemickej korózii
 - Priečne drážkované zlepšuje elektrický kontakt a zabraňuje vytiahnutiu vodiča
 - Pružné podložky udržiavajú rovnomernú prítlačnú silu pri tepelnej rozťažnosti vodičov



Typ: Cu - Cu

Použitie

Určené na spájanie dvoch paralelných holých vodičov. Vodiče môžu byť medené, lanované alebo plné.

Vlastnosti

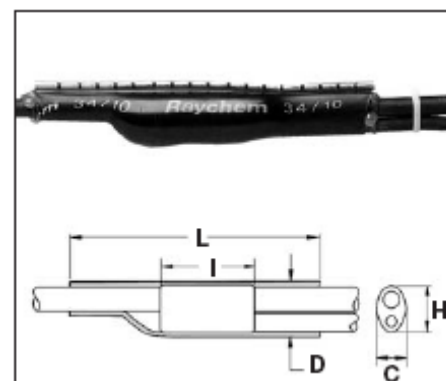
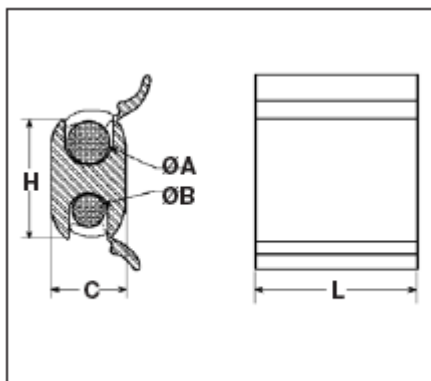
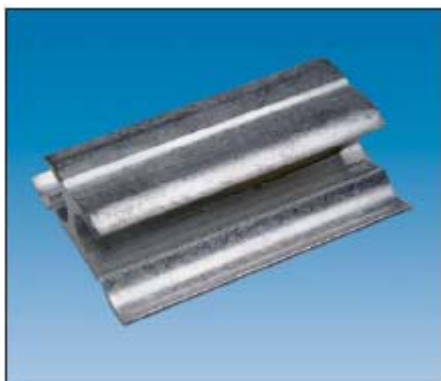
- Vlastnosti odlišné od Al - Al verzie :
- Teleso svorky a skrutky sú vyrobené z vysoko pevnostnej elektrolytickej medi F60

Prierez vodiča (mm ²)			Priemer vodiča (mm)		Objednávacie číslo	Skrutka	Hmotnosť (kg/100 ks)
Al	Al/Fe, AlFeAl	Cu	Al	Cu			
Hliník - hliník							
6- 35	16/2,5-25/4	-	2,5- 7,5	-	HEL-3587	2 x M 7	9,5
10- 50	16/2,5-35/6	-	4,1- 9,0	-	HEL-3588	2 x M 8	9,5
10- 70	16/2,5-50/8	-	4,1-10,5	-	HEL-3589	2 x M 8	11,4
10- 95	16/2,5-70/12	-	4,1-12,5	-	HEL-3590	2 x M 8	14,3
16-120	16/2,5-95/15	-	5,1-14,0	-	HEL-3591	2 x M 8	15,8
25-150	25/4-120/20	-	6,3-15,7	-	HEL-3592	2 x M 10	24,0
35-240	35/6-210/35	-	7,5-20,2	-	HEL-3594	2 x M 10	45,0
Univerzálny typ svorky pre ukončenie, odbočovanie a prídavné vodiče:							
16- 70	16/2,5-70/12 ¹⁾	-	5,1-10,5	-	HEL-3929	2 x M 8	10,0
25-150	25/4-120/20 ²⁾	-	6,3-15,7	-	HEL-3932	2 x M 10	20,4
Hliník - Med'							
16- 95	16/2,5-50/8	1,5- 10	5,1-11,7	1,5- 5,1	HEL-3920	1 x M 8	6,0
16- 70	16/2,5-70/12	6- 50	5,1-11,7	2,7- 9,0	HEL-3919	1 x M 8	6,0
16- 95	16/2,5-70/12	6- 50	5,1-12,5	2,7- 9,0	HEL-3910	2 x M 8	11,5
25-150	25/4-120/20	10- 95	6,3-15,7	5,1-12,5	HEL-3911	2 x M 8	15,0
35-300	35/6-265/35	35-240	7,5-22,5	7,5-20,2	HEL-3915	3 x M 10	68,0
Med' - Med'							
-	-	2,5- 16	-	1,8- 5,1	HEL-3005	1 x M 5	2,8
-	-	4- 25	-	2,3- 6,3	HEL-3006 M6	1 x M 6	4,6
-	-	6- 35	-	2,7- 7,5	HEL-3007	1 x M 7	6,5
-	-	6- 70	-	2,7-10,5	HEL-3009	1 x M 8	11,7
-	-	16-150	-	5,1-15,7	HEL-3032	2 x M 10	43,0

Poznámka: ¹⁾ použite 2 svorky na kotvenie alebo prídavný vodič AlFe 50/8 a 70/12.

²⁾ použite 2 svorky na zakončenie vodiča AlFe 70/12 a väčšie prierezy, a na pomocné vodiče s ťahom nad 90 N/mm².

Lisovacie odbočkové svorky a utesňovacie súpravy



Typ: CH

Použitie

Lisovacie svorky typ CH sú určené pre odbočky z holých vodičov.

Sú vyrobené z hliníkovej zliatiny.

V drážkach svorky je inhibitor korózie a lisovacie miesta sú vyznačené na povrchu svorky. Svorky sú skúšané podľa normy NEMA CC3.

Pre montáž izolovaných vodičov je možné použiť tesniacu súpravu pre obnovenie izolácie a utesnenie proti vniknutiu vlhkosti do vodiča.

Montáž

Vodič sa zasunie do drážky a ručne sa uzatvoria dve pohyblivé časti svorky.

Odbočnú svorku lisujte na vyznačených značkách pomocou vhodných lisovacích čelustí lisovacím nástrojom napr. SIMABLOCK C 120 (pozri stranu 52).

Typ: SMOE 380

Použitie

Odbočková spojka je určená pre utesnenie odbočenia holého odbočkového vodiča z izolovaného vonkajšieho vedenia nn.

Výplňový tmel je použitý k zakrytiu ostrých hrán svorky. Teplom zmráziteľná manžeta izoluje a utesňuje miesto spojenia.

Lisovacie odbočkové svorky, typ CH

Rozsah použitia (mm ²)		Objednávacie číslo	Rozmery (mm)					Lisovacie čeluste
hlavný	odbočný		Ø A	Ø B	C	H	L	
25 - 71,5	25 - 70	CH O 250	12,0	11,0	17	30	40	12SU-O
70-120	70-120	CH D 400	15,0	15,0	23	35	63	12SU-D3
120-240	120-240	CH N 450	22,0	22,0	30	47	85	12SU-N
120-240	35-120	CH N 500	22,0	18,0	30	48	50	12SU-N

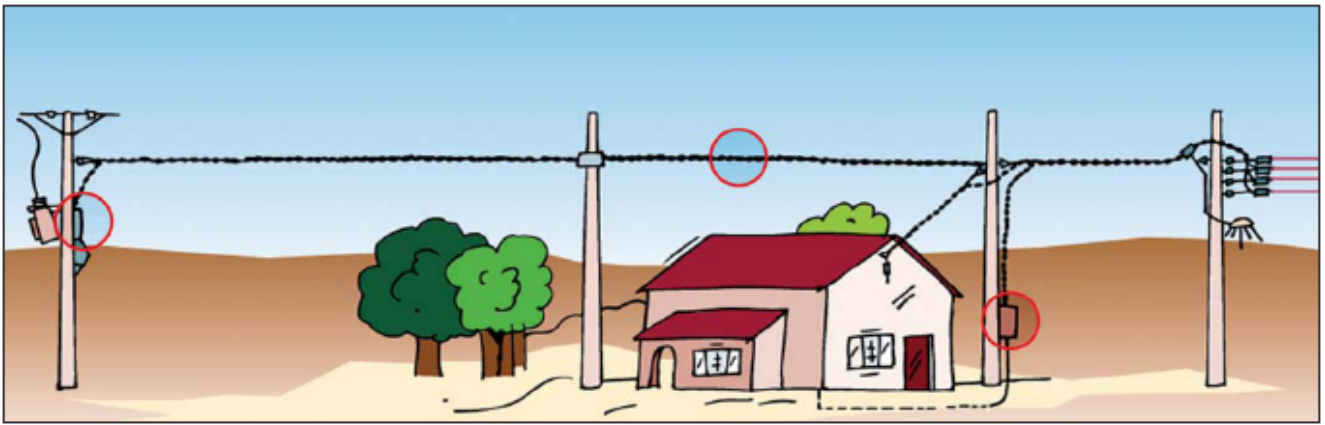
Poznámka: Iné svorky sú k dispozícii na vyžiadanie.

Utesňovacia spojovacia súpravy, typ SMOE

Rozsah použitia (mm ²)		Objednávacie číslo	Rozmery (mm)				
hlavný	odbočný		Svorky		Spojky		
		C (max.)	H (max.)	I (max.)	L	D	
16 - 50	1,5 - 16	SMOE 379	24	18	35	250	40
35 - 120	6 - 120	SMOE 380	40	40	75	250	55

* Rozsah prierezov je odvodený od typických rozmerov káblov a spojovačov.

Poznámka: Použité spojovače musia zodpovedať rozmerom v tabuľke. Odbočné spojky na iné káble a iné prierezy svoriek sú k dispozícii na vyžiadanie.



Priame spojovače a oká

Vodotesné izolované skrutkové spojovače na odbočkové káblové vedenia	16
Vodotesné pred izolované spojovače pre šesťhranné lisovanie	17
Vodotesné pred izolované lisovacie oká pre šesťhranné lisovanie	20
Kompletné ukončovacie a spojovacie súpravy so skrutkovými okami a spojovačmi	22

Vodotesné izolované skrutkové spojovače na odbočné káblové vedenia



Typ: prepichovacia verzia

Použitie

Tieto vodotesné izolované skrutkové spojovače sú vhodné na všetky typy izolovaných vonkajších vedení nn, na spojenie so žilami odbočných káblov a vodičov verejného osvetlenia. Používajú sa v prípade výmeny odbočky alebo znovu pripojení neplatiaceho zákazníka. Káblový uzáver umožňuje utesnenie otvorenej strany spojovača. Skrutka (13 mm) je dotiahnutá, keď sa odtrhne matica.

Spojovače sú k dispozícii s prepichovacími čelustami, na spojenie vodičov, ktorých konce treba odizolovať alebo ako kombinácia prepichovacia a odizolovacia.

Typ: odizolovacia verzia

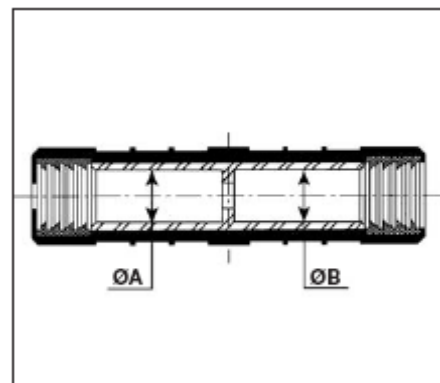
Vlastnosti

- Určené na hliníkové a medené vodiče plné alebo lanované
- Odizolovacia verzia môže byť montovaná a demontovaná pod záťažou (max 90 A)
- Polymérová skrutka umožňuje bezpečnú montáž pod napätím
- Skúšané na vodotesnosť pri 6 kV po dobu 30 min vo vode (NFC 33020, CENELEC prEN 50453-4 trieda 1)
- Prevyšuje požiadavky podľa NFC 33020, NFC 33021 a NFC 20-540
- Komponenty sú neoddeliteľné a káblový uzáver je pripevnený k telesu
- Odizolovacia verzia je viacnásobne použiteľná, prepichovacia je pre jedno použitie
- Izolačný polymérový materiál spevnený skleneným vláknom je poveternostne stály a odolný voči UV žiareniu

Prierez (mm ²) min.	max.	Objednávacie číslo	Použitie pre izolovaný vodič vonk. vedenia	I _{max} * (A)	Trh. moment (Nm)	Hmotnosť (kg/100 ks)
4	35	BPC 35 - 35	odizolovaný/odizolovaný	90	10	8,5
4	35	BPC 35 - P35	odizolovaný /prepichovaný	90	10	8,5
4	35	BPC P35 - P35	prepichovaný/prepichovaný	-	10	8,5
4	50	BPC P50	prepichovaný/prepichovaný	-	10	8,5

* Max. prúdové zaťaženie I_{max} platí pre pripojenie alebo odpojenie pod záťažou.

Vodotesné pred izolované šesťhranné lisovacie spojovače na odbočkové vedenia



Typ: **MJPB, MJPBAS**

Použitie

Tieto pred izolované spojovače sú určené na spájanie izolovaných lanovaných hliníkových vodičov. Odizolovaný koniec vodiča sa vloží do spojovača.

Zalisujte lisovacími čelustami E140 na značkách cez izoláciu.

Po zalisovaní je utesnenie elektrického spojenia zabezpečené elastomérovým krúžkom.

Jednotná dĺžka spojovačov je 70 mm.

Typ: **MJPB 10-16 (rez spojovačom)**

Vlastnosti

- **MJPB** sú určené na spojenie lanovaných hliníkových vodičov do 35 mm² a medených do 16 mm²
- **MJPBAS** sú určené na spojenie lanovaných hliníkových vodičov s plnými hliníkovými vodičmi
- Ťahová pevnosť spojovača je 50% ťahovej pevnosti vodiča
- Skúšané na vodotesnosť pri 6 kV po dobu 30 min vo vode

- Jedna lisovacia čelusť E140 na všetky rozmery spojovačov (nástroje a čeluste na strane 52 a 53)
- Parametre prevyšujú požiadavky podľa NFC 33021
- Farba elastomérového tesniaceho krúžku určuje použiteľný prierez spojovača
- Vnútrná hliníková rúrka je naplnená kontaktnou vazelinou
- Izolačný materiál je z poveternostne stáleho polyméru odolného voči UV žiareniu

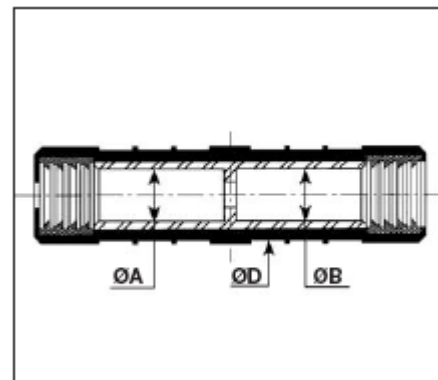
MJPB spojovače na lanované vodiče

Prierez (mm ²)		Objednávacie číslo	Farebné značenie A/B	Rozmery (mm)		Hmotnosť (kg/100 ks)
lanovaný A	lanovaný B			Ø A	Ø B	
4	16	MJPB 04-16	slonovina/modrá	2,7	5,3	2,5
6	6	MJPB 06	hnedá	3,3	3,3	2,5
6	10	MJPB 06-10	hnedá/zelená	3,3	4,3	2,5
6	16	MJPB 06-16	hnedá/modrá	3,3	5,3	2,5
6	25	MJPB 06-25	hnedá/oranžová	3,3	6,5	2,5
6	35	MJPB 06-35	hnedá/červená	3,3	8,0	2,5
10	10	MJPB 10	zelená	4,3	4,3	2,5
10	16	MJPB 10-16	zelená/modrá	4,3	5,3	2,5
10	25	MJPB 10-25	zelená/oranžová	4,3	6,5	2,5
10	35	MJPB 10-35	zelená/červená	4,3	8,0	2,5
16	16	MJPB 16	modrá	5,3	5,3	2,5
16	25	MJPB 16-25	modrá/oranžová	5,3	6,5	2,5
16	35	MJPB 16-35	modrá/červená	5,3	8,0	2,5
25	25	MJPB 25	oranžová	6,5	6,5	2,5
25	35	MJPB 25-35	oranžová/červená	6,5	8,0	2,5
35	35	MJPB 35	červená	8,0	8,0	2,5

MJPBAS pre prechod z lanovaných na plné vodiče

Prierez (mm ²)		Objednávacie číslo	Farebné značenie A/B	Rozmery (mm)		Hmotnosť (kg/100 ks)
lanovaný A	plný B			Ø A	Ø B	
10	25	MJPBAS 10-25M	zelená/oranžová	4,3	5,9	2,5
10	35	MJPBAS 10-35M	zelená/červená	4,3	6,9	2,5
16	16	MJPBAS 16-16M	modrá/modrá	5,3	4,5	2,5
16	25	MJPBAS 16-25M	modrá/oranžová	5,3	5,9	2,5
16	35	MJPBAS 16-35M	modrá/červená	5,3	6,9	2,5
25	16	MJPBAS 25-16M	oranžová/modrá	6,5	4,8	2,5
25	25	MJPBAS 25-25M	oranžová/oranžová	6,5	5,9	2,5
25	35	MJPBAS 25-35M	oranžová/červená	6,5	6,9	2,5
35	35	MJPBAS 35-35M	červená/červená	8,0	6,9	2,5

Vodotesné pred izolované spojovače na šesťhranné lisovanie



Typ: MJPT

Použitie

Tieto pred izolované spojovače sú určené na spájanie izolovaných lanovaných hliníkových vodičov. Sú dostupné tri verzie spojovačov na zabezpečenie mechanických požiadaviek samonosného systému a systémov s nosným nulovým vodičom. Odizolované lanované vodiče sa vložia do spojovača až po deliacu prepážku. Lisuje sa lisovacími čelustami na značkách cez izoláciu. Po zalisovaní je utesnenie elektrického spojenia zabezpečené elastomérovým krúžkom. Jednotná dĺžka spojovačov je 100 mm, pre nulový vodič 170 mm.

Vlastnosti

- Určené na lanované hliníkové vodiče
- Skúšané na vodotesnosť pri 6 kV po dobu 30 min vo vode (NFC 33020, CENELEC prEN 50453-4 trieda 1)
- Iba dve lisovacie čeluste (E173, E215) na celý rozsah spojovačov (nástroje a čeluste na strane 52 a 53)
- Parametre prevyšujú požiadavky podľa CENELEC prEN 50453-4 trieda 1, NFC 33021 a ESI 43-14
- Farba elastomérového tesniaceho krúžku určuje použiteľný prierez spojovača
- Vnútrohá hliníková rúrka je naplnená kontaktnou vazelínou
- Izolačný materiál je z poveternostne stáleho polyméru odolného voči UV žiareniu

Mechanické zaťaženie spojenia:

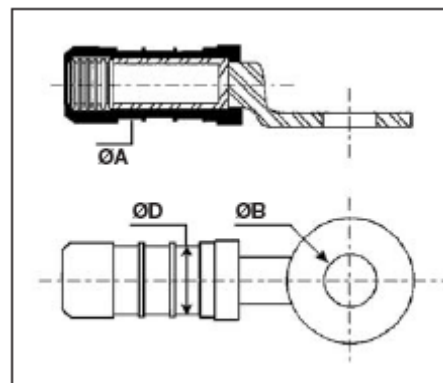
- Pre vodiče samonosného systému:
80% max. ťahového zaťaženia vodiča
- Pre systém s nosným nulovým vodičom:
60 % max. ťahového zaťaženia fázového vodiča
95 % max. ťahového zaťaženia nosného nulového vodiča

Vodotesné pred izolované spojovače na šesťhranné lisovanie

Rozsah použitia (mm ²)	Objednávacie číslo	Farebné značenie A/B	Rozmery (mm)			Lisovacie čeluste	Hmotnosť (kg/100 ks)
			Ø A	Ø B	Ø D		
Pre samonosný systém izolovaných vonkajších vedení							
16	MJPT 16	modrá	5,5	5,5	20	E173	5,5
25	MJPT 25 Alus	oranžová	6,5	6,5	20	E173	5,5
35	MJPT 35 Alus	červená	-	-	-	E173	5,5
50	MJPT 50 Alus	žltá	9,0	9,0	20	E173	5,0
70	MJPT 70 Alus	biela	10,5	10,5	20	E173	4,5
95	MJPT 95 Alus	sivá	12,2	12,2	25	E215	7,5
120	MJPT 120 Alus	ružová	14,2	14,2	25	E215	7,5
Pre fázové vodiče izolovaných vonkajších vedení s nosným nulovým vodičom							
16	MJPT 16	modrá	5,5	5,5	20	E173	5,5
25	MJPT 25	oranžová	6,5	6,5	20	E173	5,0
35	MJPT 35	červená	8,0	8,0	20	E173	5,0
35 - 25	MJPT 35- 25	červená/oranžová	8,0	6,5	20	E173	5,0
50	MJPT 50	žltá	9,0	9,0	20	E173	5,0
50 - 25	MJPT 50- 25	žltá/oranžová	9,0	6,5	20	E173	5,0
50 - 35	MJPT 50- 35	žltá/červená	9,0	8,0	20	E173	5,0
70	MJPT 70	biela	10,5	10,5	20	E173	4,5
70 - 35	MJPT 70- 35	biela/červená	10,5	8,0	20	E173	4,5
70 - 50	MJPT 70- 50	biela/žltá	10,5	9,0	20	E173	4,5
95	MJPT 95	sivá	12,2	12,2	20	E173	4,0
95 - 35	MJPT 95- 35	sivá/červená	12,2	8,0	20	E173	4,5
95 - 50	MJPT 95- 50	sivá/žltá	12,2	9,0	20	E173	4,0
95 - 70	MJPT 95- 70	sivá/biela	12,2	10,5	20	E173	4,0
120	MJPT 120 D25	ružová	14,2	14,2	25	E215	8,5
150	MJPT 150	fialová	15,5	15,5	25	E215	8,0
150 - 70	MJPT 150- 70	fialová/biela	15,5	10,5	25	E215	9,0
150 - 95	MJPT 150- 95	fialová/sivá	15,5	12,2	25	E215	9,0
Pre izolovaný nosný nulový vodič izolovaných vonkajších vedení s nosným nulovým vodičom							
25	MJPT 25N	červená	6,5	10,0	20	E173	8,0
50	MJPT 50N	žltá	8,6	12,5	20	E173	8,0
54,6	MJPT 54	čierna	10,0	10,0	20	E173	8,0
70	MJPT 70N	biela	10,5	10,5	20	E173	8,0
70 - 54,6	MJPT 70N-54	biela/čierna	10,5	10,0	20	E173	8,0
95	MJPT 95N	sivá	12,2	16,5	25	E173	9,0

Iné pred izolované spojovače, sú k dispozícii na vyžiadanie.

Vodotesné pred izolované lisovacie oká pre šesťhranné lisovanie



Typ: **CPTA**

Použitie

Tieto pred izolované oká sú určené na izolované lanované hliníkové vodiče. Odizolovaný koniec vodiča sa vloží do dutiny oka na doraz. Lisuje sa lisovacími čelistami na značkách cez izoláciu príslušnou lisovacou čelistou. Po zalisovaní je zabezpečené dokonalé elektrické spojenie a utesnenie je zabezpečené elastomérovým krúžkom. K dispozícii sú oká s hliníkovou kontaktnou plochou - praporcom (CPTA), alebo s medenou kontaktnou plochou - dvojkovové (CPTAU).

Typ: **CPTAU**

Vlastnosti

- Určené na lanované hliníkové vodiče
- Mechanická odolnosť je 50% max. ťahového zaťaženia vodiča
- Skúšané na vodotesnosť pri 6 kV po dobu 30 min vo vode
- Tri lisovacie čeluste (E140, E173, E215) na všetky rozmery ôk (nástroje a čeluste na strane 52 a 53)
- Parametre prevyšujú požiadavky podľa CENELEC prEN 50453-4 trieda 1, NFC 33021 a ESI 43-14
- Prierezy oka sú rozlíšené farbou elastomérového tesniaceho krúžku
- Vnútorá hliníková rúrka plnená kontaktnou vazelínou
- Izolačný materiál je poveternostne stály polymér odolný voči UV žiareniu

Vodotesné pred izolované lisovacie oká pre šesťhranné lisovanie

Vodotesné lisovacie oká

Prierez (mm ²)	Objednávacie číslo	Farebné značenie	Rozmery ôk (mm)			Lisovacie čeluste	Hmotnosť (kg/100 ks)
			Ø A	Ø B	Ø D		
s hliníkovou kontaktnou plochou (praporcom)							
35	CPTA 35	červená	8,0	16,0	20	E173	7,0
50	CPTA 50	žltá	9,0	16,0	20	E173	7,0
54	CPTA 54	čierna	10,0	16,0	20	E173	7,0
70	CPTA 70	biela	10,5	16,0	20	E173	7,0
95	CPTA 95 D20	sivá	12,2	16,0	20	E173	6,5
150	CPTA 150-21 D20UK	fialová	15,5	21,0	20	E173	7,0
s medenou kontaktnou plochou (dvojkovové)							
16	CPTAU 16 D16	modrá	5,5	10,5	16	E140	3,5
25	CPTAU 25 D16	oranžová	6,5	10,5	16	E140	3,0
35	CPTAU 35(trousse)	červená	8,0	12,8	20	E173	7,0
50	CPTAU 50	žltá	9,0	12,8	20	E173	7,0
54	CPTAU 54	čierna	10,0	12,8	20	E173	7,0
70	CPTAU 70	biela	10,5	12,8	20	E173	7,0
95	CPTAU 95	sivá	12,2	12,8	20	E173	6,5
120	CPTAU 120 D25	ružová	14,2	12,8	25	E215	13,0
150	CPTAU 150 D25	fialová	15,5	12,8	25	E215	12,5

Dvojkovové podložky

Objednávacie číslo	Rozmery (mm) Ø B
RONDELLE 30X10,5X2 -AL/CU	10,5
RONDELLE 30X13X2 -AL/CU	12,8

Kompletné ukončovacie súpravy - skrutkové káblové oká s teplom zmráštiteľnými hadicami



Typ: **SMOE-xxxx**

Použitie

Tieto kompletné ukončovacie súpravy sú zložené so 4 ks skrutkových ôk a 4 ks teplom zmráštiteľných hadíc.

Dodávané skrutkové oká sú určené na lanované alebo plné a pre hliníkové alebo medené vodiče. Izoláciu žíl kábla je potrebné odstrániť pred zasunutím do káblového oka. Telá káblových ôk sú pocínované. Správne dotiahnutie nastane ak sa hlava skrutky odtrhne.

Spoľahlivé utesnenie medzi okom a izoláciou žíl kábla zabezpečuje teplom zmráštiteľná tesniaca hadica. Hadica je izolačná, odolná UV žiareniu a poveternostným vplyvom, na vnútornej strane opatrená teplom tavidelným lepidlom, ktoré dokonale prilne na bežne používané plastové a kovové povrchy.

Typ: **BLMT**

Vlastnosti

- Sú určené na lanované, plné, kruhové alebo sektorové vodiče
- Široký rozsah použitia
- Telo oka je z vysoko pevnostnej pocínovanej zliatiny hliníka
- Priečne drážkovanie v kontaktnej časti oka
- Odtrhávacie skrutky s nastaveným trhacím momentom sú opatrené kontaktnou vazelinou a sú vyrobené so špeciálnej zliatiny hliníka
- Parametre prevyšujú požiadavky normy IEC 61238-1 trieda A
- Izolačné teplom zmráštiteľné tesniace hadice, dodávané v súprave, zabezpečujú dokonalé utesnenie a izoláciu

Prierez vodiča (mm ²)	Objednávacie číslo	Tesniaca hadica dĺžka (mm)	Odtrhávacie skrutky počet (ks)	rozmer šesťhranu (mm)
25- 95	SMOE-82286	100	1	13
35-150	SMOE-82287	150	1	17
95-240	SMOE-82288	150	2	19

Poznámka: Ukončovacia súprava obsahuje 4 skrutkové oká s otvorom Ø 13 mm a 4 teplom zmráštiteľné hadice.

Kompletné spojovacie súpravy - skrutkové neťahové spojovače s teplom zmráštiteľnými hadicami

Typ: **SMOE-xxxx**

Použitie

Kompletné ukončovacie súpravy sú zložené so 4 ks skrutkových ôk a 4 ks teplom zmráštiteľných hadíc.

Dodávané neťahové spojovače sú určené na spájanie vodičov vonkajších izolovaných vedení nn medzi sebou alebo so žilami káblov.

Izoláciu žíl kábla je potrebné odstrániť pred vložení do spojovača. Telo spojovača je pocínované. Správne dotiahnutie nastane ak sa skrutka spojovača odtrhne.

Spoľahlivé utesnenie medzi spojovačom a izoláciou žíl kábla zabezpečuje teplom zmráštiteľná tesniaca hadica. Hadica je izolačná, odolná UV žiareniu a poveternostným vplyvom, na vnútornej strane opatrená teplom tavitelným lepidlom, ktoré dokonale priľne na bežne používané plastové a kovové povrchy.

Typ: **BSM**

Vlastnosti

- Sú určené na lanované, plné, kruhové alebo sektorové vodiče
- Široký rozsah použitia
- Telo spojovača je z vysoko pevnostnej pocínovanej zliatiny hliníka
- Priečne drážkovanie v otvore spojovača
- Odtrhávacie skrutky s nastaveným trhacím momentom sú opatrené kontaktnou vazelinou a sú vyrobené so špeciálnej zliatiny hliníka
- Spojovače typu BSM ktoré sú súčasťou spojovacích súprav (okrem SMOE-82283) prevyšujú požiadavky normy IEC 61238-1 trieda A. Spojovač typ BSLB (súprava SMOE-82283) prevyšuje požiadavky normy DIN VDE 0220 Časť 1.
- Izolačné teplom zmráštiteľné tesniace hadice, dodávané v súprave, zabezpečujú dokonalé utesnenie a izoláciu

Typ: **BSLB**

Informácie o výrobkoch určených pre utesnenie žíl káblov a ich rozvetvenie nájdete v kapitole Izolačné príslušenstvo na strane 26 a 27, ktorá obsahuje teplom zmráštiteľné rozdeľovacie hlavy a tesniace a ochranné hadice.

Spojovacie súpravy so skrutkovým spojovačom typu BSM

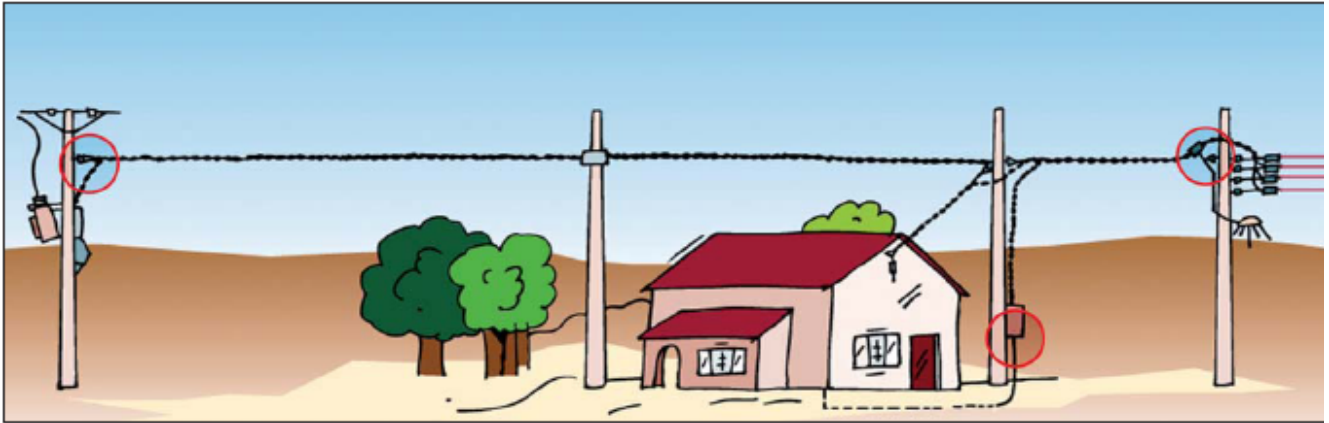
Prierez vodiča (mm ²)	Objednávacie číslo	Tesniaca hadica dĺžka (mm)	Odtrhávacie skrutky počet (ks)	šest'hranné rozmer (mm)
10- 35	SMOE-82281	125	2	10
25- 95	SMOE-82282	150	2	13
35-150	SMOE-82284	200	2	17
95-240	SMOE-82285	280	4	19

Poznámka: Kompletná spojovacia súprava obsahuje 4 spojovače a 4 teplom zmráštiteľné tesniace hadice.

Spojovacie súpravy so skrutkovým spojovačom typ BSLB s otvorom pre sektorové vodiče

Prierez vodiča (mm ²)	Objednávacie číslo	Tesniaca hadica dĺžka (mm)	Odtrhávacie skrutky počet (ks)	Imbusové rozmer (mm)
25- 150	SMOE-82283	200	2	8

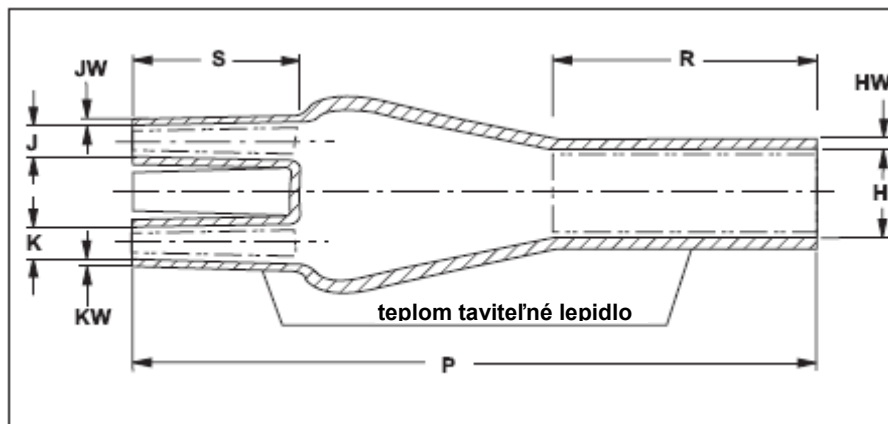
Poznámka: Kompletná spojovacia súprava obsahuje 4 spojovače a 4 teplom zmráštiteľné tesniace hadice.



Pripojovacie a izolačné príslušenstvo

Teplom zmráštiteľné utesňovacie rozdeľovacie hlavy s dvomi až piatimi otvormi	26
Teplom zmráštiteľné tesniace, označovacie a ochranné hadice	27
Káblové utesňovacie uzávery	28
Opravné manžety a pásy	29
ZnO obmedzovače prepätia a príslušenstvo	31
Skratovacie a uzemňovacie adaptéry a zariadenia	32

Teplo zmraziteľné rozdeľovacie hlavy s 2 až 5 otvormi



Typ: **502Kxxx/S**

Použitie

Na utesnenie rozvetvenia žíl, nn viac žilových káblov a káblových priechodov. Teplo tavitelné lepidlo nanosené vo všetkých otvoroch rozdeľovacej hlavy, tesní na všetky bežne používané plastové a kovové povrchy. Rozdeľovacie hlavy sú odolné proti UV žiareniu a poveternostným vplyvom.

Rozdeľovacie hlavy v rôznych veľkostiach sú vhodné pre 2-, 3-, 4- a 5- žilové káble. Rozmery pozri nižšie uvedenú tabuľku.

Rozmery pozri tabuľka

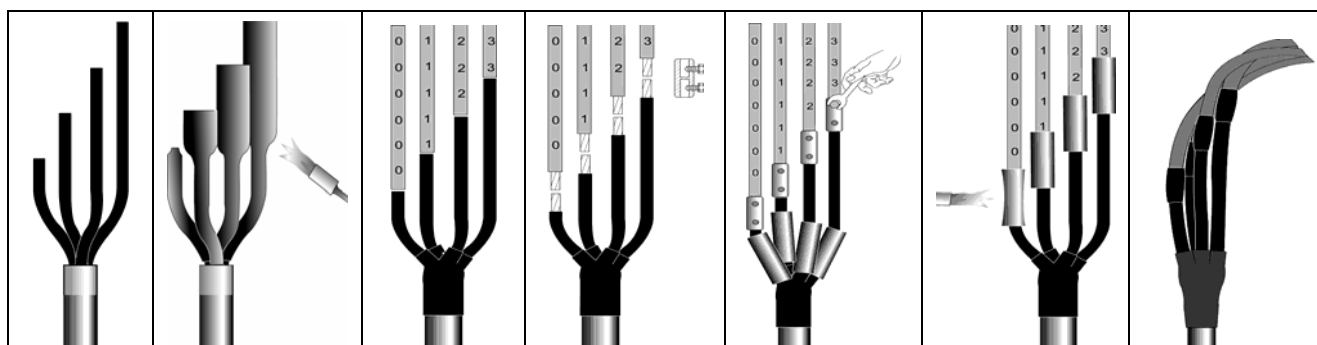
H: priemer veľkého otvoru hlavy
J: priemer menších otvorov
K: priemer najmenšieho otvoru
P: dĺžka rozdeľovacej hlavy
R: dĺžka veľkého otvoru
S: dĺžka menších otvorov

HW: hrúbka steny veľkého otvoru
JW: hrúbka steny menších otvorov
KW: hrúbka steny najmenšieho otvoru
a: v dodanom stave
b: po voľnom zmrazení

Doporučený prierez jadra polymérového kábla (mm ²)	Objednávacie číslo	Rozmery (mm)										
		H		J		K		P	R	S	HW	JW/KW
		a min.	b max.	a min.	b max.	a min.	b max.	b ±10%	b ±10%	b ±10%	b ±20%	b ±20%
pre 2-žilové káble												
4 - 25	302K333/S	28	9,2	15	4,1	-	-	90	20	25	3,2	1,6
35 - 150	302K224/S	48	32	22	7	-	-	172	-	70	2,0	2,0
150 - 400	302K466/S	86	42	40	17	-	-	200	-	75	2,5	2,5
pre 3-žilové káble												
4 - 35	402W533/S	38	13	16	4,2	-	-	103	45	28	2,7	1,5
50 - 150	402W516/S	63	22	26	9	-	-	180	85	40	3,5	1,5
95 - 500	402W526/S	95	28	44	13	-	-	205	90	45	3,5	2,5
-	402W248/S	115	45	52	22	-	-	240	100	60	4,0	2,5
-	402W439/S	170	60	60	30	-	-	252	90	66	4,2	2,6
pre 4-žilové káble												
1,5 - 10	502S013/S	23	9,5	7	2	-	-	60	-	17	2,0	1,2
4 - 35	502K033/S	45	16,5	14	3,4	-	-	97	73	25	2,5	1,9
25 - 95	502K046/S	45	19	20	7	-	-	165	75	40	3,5	2,0
50 - 150	502K016/S	75	25	25	9	-	-	217	100	44	3,5	2,0
120 - 400	502K026/S	100	31	40	13,5	-	-	223	103	51	3,5	2,5
-	502R810/S	170	60	50	23	43	19	255	90	65	4,0	3,5
pre 5-žilové káble												
25 - 120*	603W035/S	68	26	30	7	20	6	182	75	40	3,2	2,2
25 - 240	603W040/S	85	26	33	7	27	6	182	75	40	3,2	2,2

* Pre menšie prierezy jadier použite 502K033 s 2 žilami do jedného otvoru

Montážny postup s bežnými prvkami na spojenie kábla s izolovaným vonkajším vedením nn.



Teplom zmráštiteľné tesniace, označovacie a ochranné hadice



Typ: **EN-CGPT**

Použitie EN-CGPT

Tenkostenné, ohybné a oheň nešíriace teplom zmráštiteľné EN-CGPT izolačné hadice bez lepidla sú odolné voči UV žiareniu a poveternostným vplyvom. Sú určené na ochranu izolácie žíl vodičov, káblov a koncoviek káblov nestabilizovaných voči UV žiareniu.

Typ: **EN-DCPT**

Použitie EN-DCPT

Tenkostenné, ohybné a oheň nešíriace teplom zmráštiteľné ochranné a označovacie dvojfarebné (žlto-zelené) EN-DCPT hadice sú určené na uzemňovacie vodiče, káble a prípojnice. Hadice sú odolné voči UV žiareniu a poveternostným vplyvom.

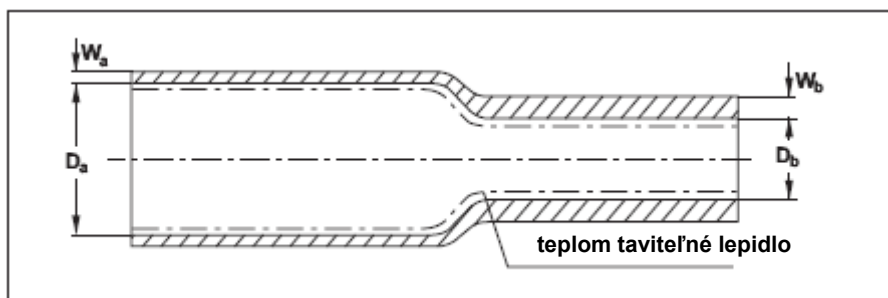
Typ: **MWTM**

Použitie MWTM

Strednostenné teplom zmráštiteľné bezhalogénové hadice MWTM sa používajú na izolovanie a utesnenie lisovacích spojov a ôk a izolácie káblov. Hadice sú odolné voči UV žiareniu a poveternostným vplyvom, opatrené teplom tavitelným lepidlom, ktoré tesní na všetky bežné plasty a kovy.

Doporučený prierez (mm ²)		Použitie pre priemer (mm)		Objednávacie číslo	Rozmery (mm)				
min.	max.	min.	max.		L (nom.)	D a (min.)	b (max.)	W a (min.)	b (min.)
EN-CGPT – tenkostenná, čierna, izolačná a ochranná hadica									
1,5	10	3,3	8,0	EN-CGPT- 9/ 3-0-SP	na cievke	9	3		0,75
4	35	4,5	10,5	EN-CGPT-12/ 4-0-SP	na cievke	12	4		0,75
16	95	7,0	16,0	EN-CGPT-18/ 6-0-SP	na cievke	18	6		0,85
35	150	9,0	21,5	EN-CGPT-24/ 8-0-SP	na cievke	24	8		1,00
120	400	14,5	35,0	EN-CGPT-39/13-0-SP	na cievke	39	13		1,15
EN-DCPT – tenkostenná, žlto-zelená, označovacia a ochranná hadica na uzemňovacie vodiče, káble a prípojnice									
1,5	10	3,2	5,6	EN-DCPT- 6/ 3-45-SP	na cievke	6	3		0,58
4	16	4,5	7,6	EN-DCPT- 8/ 4-45-SP	na cievke	8	4		0,64
10	25	5,5	9,5	EN-DCPT-10/ 5-45-SP	na cievke	10	5		0,64
16	35	6,5	11,5	EN-DCPT-12/ 6-45-SP	na cievke	12	6		0,64
50	120	10,0	18,0	EN-DCPT-19/ 9-45-SP	na cievke	19	9		0,76
120	185	14,0	25,0	EN-DCPT-26/13-45-SP	na cievke	26	13		0,89
185	400	23,0	35,0	EN-DCPT-38/19-45-SP	na cievke	38	19		1,00
MWTM – strednostenná izolačná a tesniaca hadica									
1,5	10	3,5	9,0	MWTM-10/ 3-1000/S	1000	10	3	0,3	1,0
4	35	5,5	14,5	MWTM-16/ 5-1000/S	1000	16	5	0,3	1,4
25	70	9,0	22,5	MWTM-25/ 8-1000/S	1000	25	8	0,4	2,0
70	150	13,0	31,5	MWTM-35/12-1000/S	1000	35	12	0,4	2,0
150	400	17,5	45,0	MWTM-50/16-1000/S	1000	50	16	0,5	2,0

Poznámka: EN-CGPT a EN-DCPT hadice sa dodávajú na cievkach a môžu sa rezať na potrebnú dĺžku.



Rozmery:

- D: priemer
- D_a: priemer v dodanom stave
- D_b: priemer po voľnom zmráštení
- W: hrúbka steny
- W_a: hrúbka steny v dodanom stave
- W_b: hrúbka steny po voľnom zmráštení

Iné teplo zmráštiteľné hadice, s alebo bez lepidla, sú k dispozícii na vyžiadanie.

Káblové utesňovacie uzávery



Typ: **CECT**

Použitie CECT

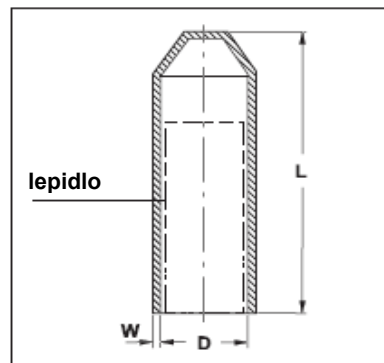
Predtvarovaný elastomérový káblový uzáver slúži k utesneniu koncov vodičov. Uzáver je vyrobený z termoplastického materiálu, odolného voči UV žiareniu ktorý vyhovuje skúške napätím 6 kV vo vode podľa NFC 33020.



Typ: **102L**

Použitie 102L

Teplom zmráštiteľný uzáver s teplom tavitelným lepidlom je určený na utesnenie a ochranu koncov izolovaných vonkajších vedení a žíl káblov. K dispozícii je široká ponuka na utesnenie plastových, papierom a gumou izolovaných káblov, pri skladovaní, preprave a pokládke. Uzávery sú odolné voči UV žiareniu a poveternostným vplyvom.



Rozmery

D: Priemer
W: Hrúbka steny
L: Dĺžka

a: pred zmráštením
b: po voľnom zmráštení

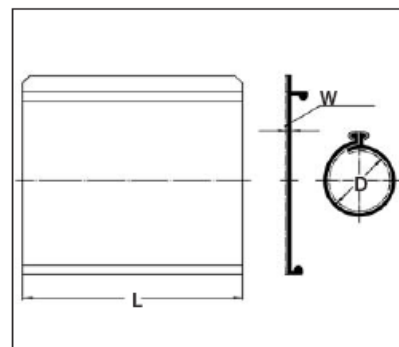
Elastomérový uzáver - CECT

Doporučený prierez (mm ²)	Použitie pre priemer (mm)	Objednávacie číslo
6 - 35	4,5 - 11,5	CECT 6 - 35
16 - 150	6,5 - 19,0	CECT 16 - 150

Teplom zmráštiteľný uzáver – 102L

Doporučený prierez (mm ²)	Použitie pre priemer (mm)	Objednávacie číslo	Rozmery (mm)			
			D		L	W
			a (min.)	b (max.)	b (± 10%)	b (± 20%)
4 - 25	4 - 8	102L011-R05/S	10	4	38	2,0
16 - 120	8 - 17	102L022-R05/S	20	7,5	55	2,8
120 - 300	17 - 30	102L033-R05/S	35	15	90	3,2
-	30 - 45	102L044-R05/S	55	25	143	3,9
-	45 - 65	102L048-R05/S	75	32	150	3,3
-	65 - 95	102L055-R05/S	100	45	162	3,8
-	95 - 115	102L066-R05/S	120	70	145	3,8

Vláknami zosilnené teplom zmráštiteľné opravné manžety



Typ: **CNSM**

Univerzálna vláknami zosilnená teplom zmráštiteľná opravná manžeta

Použitie

Rýchla a spoľahlivá oprava plášťov káblov s polymérovou alebo papierovou izoláciou, obnovujúca ich elektrické i mechanické vlastnosti.

Manžety sú odolné poveternostným vplyvom a UV žiareniu. Vnútorňa strana manžety je opatrená vrstvou teplom tavitelneho lepidla. Nerezovú sponu je možné po vychladnutí manžety odstrániť.

Vlastnosti

Teplotný rozsah:

- 40 °C až +120 °C

Elektrická pevnosť:

120 kV/cm (1 mm hrúbka steny)

Farba:

čierna

Forma dodávky:

manžeta s lepidlom a s nerezovou sponou

Indikátory správnej montáže:

vonkajší povrch manžety je opatrený termoindikačnou farbou a bielymi čiarami, ktoré sú pri správnej montáži a rovnomernom ohreve viditeľné v medzerách spony

Rozmery

D: Priemer

W: Hrúbka steny

L: Dĺžka

a: pred zmráštením

b: po voľnom zmráštení

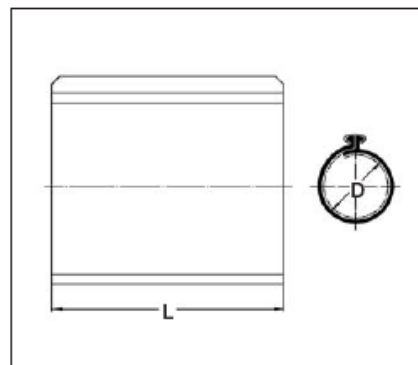
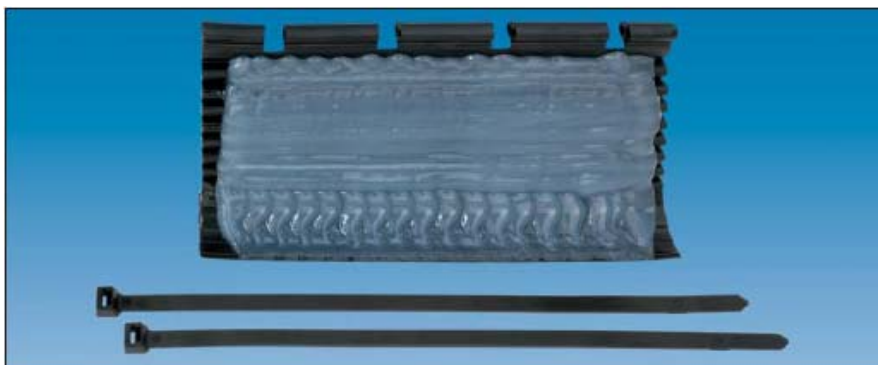
Doporučený rozsah priemerov (mm)		Objednávacie číslo	Rozmery (mm)		W		L
min.	max.		a (nom.)	b (max.)	a (min.)	b (min.)	a (±5 mm)
8	43	CNSM- 43/ 8-1000/AC	53	8	1,1	3	1000
12	55	CNSM- 55/12-1000/AC	66	12	1,1	3	1000
15	75	CNSM- 75/15-1000/AC	84	15	1,1	3	1000
20	84	CNSM- 84/20-1000/AC	92	20	1,1	3	1000
25	100	CNSM-100/25-1000/AC	115	25	1,1	3	1000
30	125	CNSM-125/30-1000/AC	136	30	1,1	3	1000
38	146	CNSM-146/38-1000/AC	162	38	1,1	3	1000
42	164	CNSM-164/42-1000/AC	176	42	1,1	3	1000
50	200	CNSM-200/50-1000/AC	216	50	1,1	3	1000

Poznámka: Maximálna zmena v pozdĺžnom smere po voľnom zmráštení ±5 %.

Opravnú manžetu a sponu je možné podľa potreby skrátiť na mieste montáže.

Iné dĺžky manžiet sú k dispozícii na vyžiadanie.

Gélom plnené opravné manžety



Typ: GelWrap

Použitie

Manžeta GelWrap rýchlo a vhodne izoluje a utesňuje miesto spojenia alebo miesto poškodenia plášťa. Je to jednoduchá opravná manžeta opatrená tesniacim gélom. Manžeta GelWrap sa po ovinutí okolo spojenia žily, alebo miesta poškodenia plášťa kábla uzatvorí zatlačením uzamykacích spôn. Proti nedovolenému otvoreniu je zabezpečená káblovými sťahovacími pásikmi.

Vlastnosti

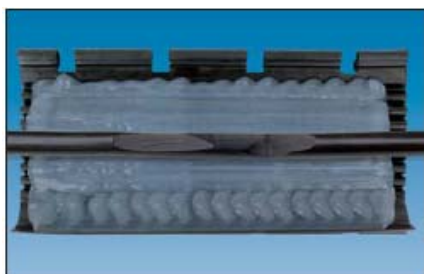
- Veľmi jednoduchá montáž, aj pri použití izolačných rukavíc pri práci PPN
- Silikónový gél (PowerGel) má vysoké izolačné vlastnosti a výborne tesní voči prenikaniu vlhkosti
- Elastomérový obal spája vynikajúcu odolnosť voči mechanickému poškodeniu, oderu a chemickým vplyvom
- Pokrokový systém uzamykacích spôn s vysokou pružnosťou a širokým rozsahom
- Manžeta je odolná voči UV žiareniu a poveternostným vplyvom

Rozmery

D: Priemer
L: Dĺžka

Doporučený rozsah prierezu jadra (mm ²)	použitia priemer kábla (mm)	Objednávacie číslo	Max. rozmery (mm) spojovač alebo poškodený plášť dĺžka	priemer	Rozmery L x D (mm)
2,5 - 95	4 - 18	GELWRAP-18/ 4-150	75	25	150 x 35
2,5 - 95	4 - 18	GELWRAP-18/ 4-200	125	25	200 x 35
2,5 - 95	4 - 18	GELWRAP-18/ 4-250	150	25	250 x 35
35 - 240	10 - 33	GELWRAP-33/10-150	75	40	150 x 50
35 - 240	10 - 33	GELWRAP-33/10-200	125	40	200 x 50
35 - 240	10 - 33	GELWRAP-33/10-250	150	40	250 x 50

Montáž



Vycentrujte manžetu GelWrap okolo miesta spojenia alebo poškodenia plášťa kábla.



Oviňte manžetu okolo miesta spojenia alebo poškodenia a zatlačte uzamykacie spony pozdĺž celej dĺžky manžety.



Namontujte káblové sťahovacie pásky ako zábranu voči nedovolenému otvoreniu.

ZnO obmedzovače prepätia a príslušenstvo



Typ: LVA-280B-BL

Použitie

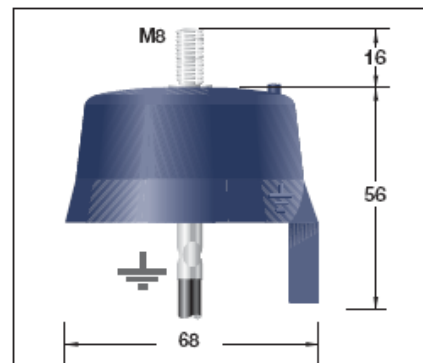
Nízko napätové obmedzovače sú montované na prechody z izolovaného vzdušného vedenia nn na zemné a odbočné káble a do rozvodní. ZnO varistory zabudované v obmedzovači spoľahlivo chránia samotnú sieť a prechody pred všetkými druhmi prepätí. Rada montážneho príslušenstva ako izolované prívodné vodiče a montážne držiaky poskytuje riešenia na individuálne požiadavky montáže.



Typ: LVA-280B-HL

Vlastnosti

- Bez iskriskový ZnO obmedzovač prepätia
- Vhodný pre vonkajšie a vnútorné použitie
- Robustný, poveternostne odolný polymérový obal zabezpečuje trvanlivosť pri extrémnych zmenách teploty a znečistení
- Zabudovaný odpojovač a 1 m uzemňovací vodič sú štandardným príslušenstvom
- Obal a uzemňovací vodič sú plameň nešíriace a UV stabilné
- Signalizácia zapôsobenia ochrany oddelením spodného farebného krytu
- Veľký výber štandardného príslušenstva



Rozmery: mm

- Jednoduchá montáž
- Skúšané podľa požiadaviek Triedy II normy IEC 61643-1 + Dod.1 / EN 61643-11
- Menovitý výbojový prúd I_N 10 kA, max. výbojový prúd I_{max} 40 kA.
- Extrémne rýchla reakcia, umožňuje bezpečné pohltenie strmých a vysoko prúdových impulzov 100 kA, 4/10 μ s (IEC 60099-4)
- Všetky kovové časti sú vyrobené z nekorodujúcich zliatin hliníka alebo z nerezovej ocele
- Izolované pravoúhlé adaptéry vhodné pre všetky prepichovacie svorky konštruované pre odbočný vodič 25 mm² (izolovaný vodič priemer 9 mm)

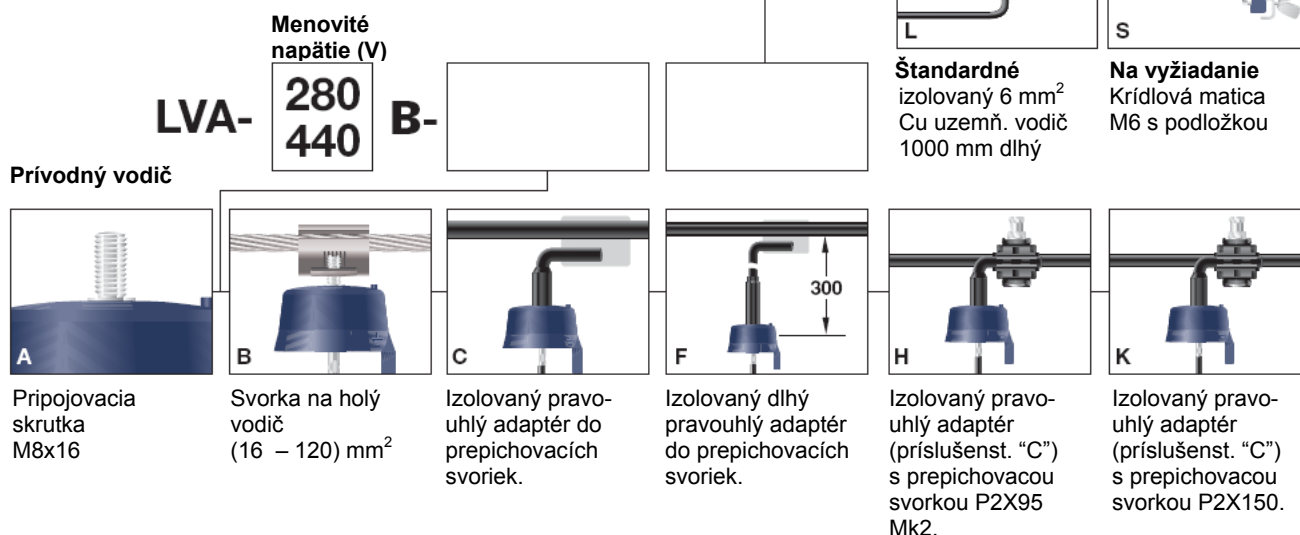
Technické údaje obmedzovača

	LVA-280B	LVA-440B
Menovité napätie (U_c)	280 V	440 V
Menovitý výbojový prúd (I_N)	10 kA	10 kA
Maximálny výbojový prúd (I_{max})	40 kA	40 kA
Zvyškové napätie pri I_N (impulz 8/20 μ s)*	1,20 kV	1,80 kV

* Zvyškové napätie merané pri 150 mm dlhom uzemňovacom vodiči

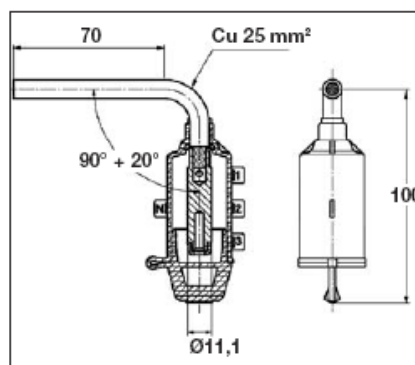
Objednávacie označenie pre obmedzovače a príslušenstvo

Uzemňovací vodič



Iné príslušenstvo obmedzovača je k dispozícii na vyžiadanie.

Izolované skratovacie a uzemňovacie adaptéry pre prepichovacie svorky

Typ: **PMCC****Použitie**

Adaptéry PMCC sa montujú na odbočnú stranu izolovaných prepichovacích svoriek (typ P2X, pozri stranu 9), v úsekoch alebo na konci vedenia. Izolovaný kryt je vyberateľný a umožňuje prístup ku vnútornému mosadznému kontaktnému kolíku s bajonetovým uzáverom. Otvor v kolíku zabezpečuje spoľahlivý kontakt pri napäťových skúškach. Uzemnenie je zabezpečené pomocou izolovaného uzemňovacieho príslušenstva.

Typ: **PMCC + P2X 95 Mk2****Vlastnosti**

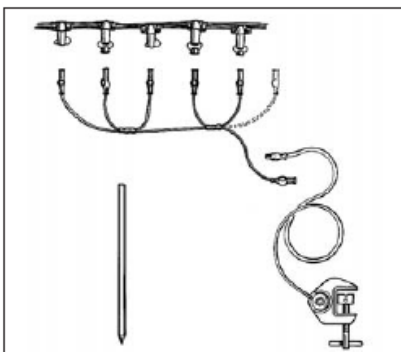
- Určený na všetky prepichovacie svorky s odbočným vodičom 25 mm² (izolovaný vodič priemer 9 mm)
- Je určený na skratové prúdy do 4 kA/1s, a na trvalé prúdy do 200A
- Fázy a neutrál sú označené (olamovateľnými zástavkami)
- Skúšané na vodotesnosť napätím 6 kV po dobu 30 min vo vode
- (NFC 33020)

Rozmery: **mm**

- Komponenty sú neoddeliteľné, kryt je pripevnený k telesu
- Izolačný materiál je poveternostne stály a UV žiareniu odolný polymér
- Kontaktný kolík je z mosadze, priemer Ø 11,1 mm, dĺžka 35 mm, otvor 4 mm

Objednávacie číslo	Izolovaný vodič prierez (mm ²)	priemer (mm)	I _{max} (kA/1s)	Rozmer kolíku priemer (mm)	dĺžka (mm)	Hmotnosť (kg/100 ks)
PMCC	25	9,0	4	11,1	35	8,4

Skratovacie a uzemňovacie súpravy



Typ: **MT-207**

Použitie

Po skontrolovaní odpojenia napätia sa uzemňovacia a skratovacia súprava pripojí k zemiacemu bodu a potom na kolíky v PMCC adaptéroch, pri dodržaní bežných bezpečnostných predpisov.

Vlastnosti

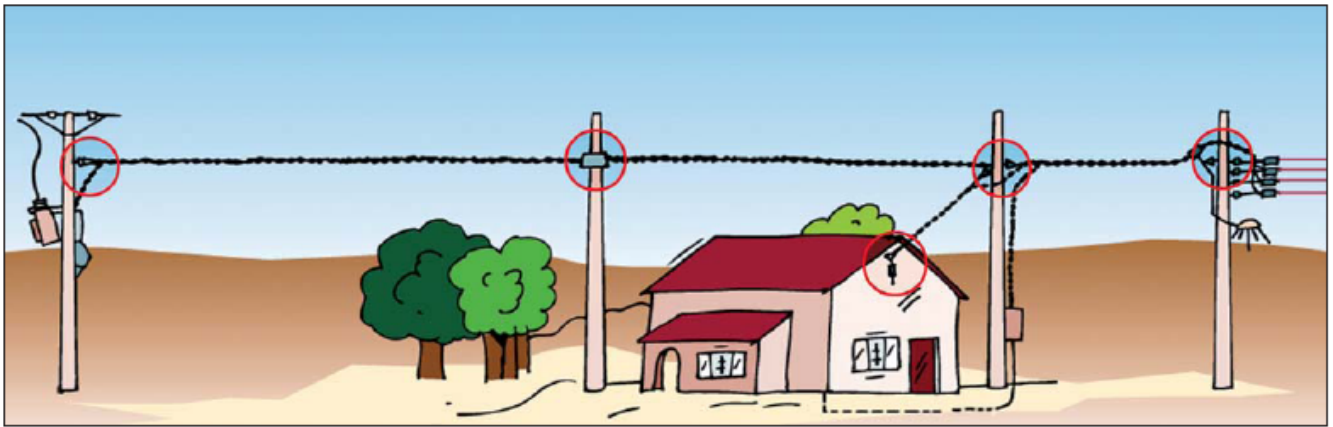
Skratovacia súprava sa skladá zo 6 alebo 7 svoriek s bajonetovým uzáverom pripojených na jemne lanované pružné izolované medené vodiče. Súprava sa dodáva v plastovom kufríku. Súprava vyhovuje normám EN 61230 a IEC 1230.

Je určená na skratové prúdy do 4 kA/1s, a na trvalé prúdy do 200 A. Kontaktný kolík priemer \varnothing 11,1 mm, dĺžka 35 mm (podľa NFC 33020-HT33 S69).

Uzemňovacia súprava sa skladá zo svoriek s bajonetovým uzáverom na vysoko ohybných medených vodičoch, a z uzemňovacej svorky na pripojenie na uzemňovaciu tyč. Súprava je dodávaná v prepravnom kufríku. Je určená na skratové prúdové impulzy do 4 kA/1s.

Uzemňovacia tyč je z nerezovej ocele s priemerom 16 mm a dĺžkou 1 m.

Objednávacie číslo	Typ	Prierez jadra (mm ²)	I _{max} (kA/1s)	Rozmery kufríku (mm)	Hmotnosť (kg/súprava)
Skratovacia súprava					
MT-206	6 svoriek	16	4	234x215x75	1,6
MT-207	7 svoriek	16	4	234x215x75	1,9
Uzemňovacia súprava					
MT-245-CATU	10 m kábel	16	4	310x280x105	3,2
PT-INOX-160/AA-1M	1 m uzemňovacia tyč (ø 16,0 mm)	---	---	---	1,5



Kotevné a nosné svorky

Kotevné a nosné svorky pre:

Prípojkové vedenia	36
Samonosný systém izolovaných vzdušných vedení	38
Izolované vzdušné vedenia s izolovaným nosným nulovým vodičom	40

Príslušenstvo nosných a kotevných svoriek:

Držiaky pre montáž na steny budov a káblové pásy	42
Nerezové upevňovacie pásy a ochranné profily	43
Háky, konzoly a skrutky	44

Kotevné a nosné svorky pre prípojkové vedenia



Typ: PA 25x100

Použitie PA 25x100

Svorka je určená na kotvenie izolovaných prípojok s 2 alebo 4 vodičmi.

Svorka sa skladá z telesa, 2 klinov a oddeliteľného a nastaviteľného závesu

Vlastnosti

- Montáž bez náradia pomocou samo svorných klinov
- Ľahko otvárateľné závesy umožňujú uchytenie na háky a oká
- Dĺžka závesu je krokovo voliteľná, max. 208 mm
- Parametre preyšujú požiadavky normy NFC 33 042
- Svorky sú z poveternostne stáleho a UV žiareniu odolného polyméru
- Nosný záves tepelne galvanizovaná oceľ



Typ: PA 9-17

Použitie PA 9-17 a PAS

Svorka je určená na závesné uchytenie izolovaných káblov s kruhovým prierezom s počtom žíl do 4.

Vlastnosti

rozdiel medzi svorkou PA 25x100

- Dĺžka závesu je krokovo voliteľná, max. 220 mm



Typ: RA 25

Použitie RA 25

Je určená ako nosná svorka izolovaných odbočiek s 2 alebo 4 vodičmi a na káble.

Vlastnosti

- Pre izolované vedenia s uhlom lomu do 90°
- Montáž bez náradia
- Obsahuje oddeľovače žíl
- Ľahko otvárateľné závesy umožňujú uchytenie na háky a oká
- Parametre preyšujú požiadavky normy NFC 33 042
- Svorky sú z poveternostne stáleho a UV žiareniu odolného polyméru

Kotevná svorka pre izolované vzdušné vedenia (samonosné)

Prierez (mm ²)		Objednávacie číslo	Max. zaťaženie (kN)	Hmotnosť (kg/10 ks)
min.	max.			
2 x 16	4 x 25	PA 25x100	2,0	1,3

Kotevná svorka s otvorom pre káble kruhového prierezu

Prierez (mm ²)		Objednávacie číslo	Max. zaťaženie (kN)	Hmotnosť (kg/10 ks)
min.	max.			
9	17	PA 9-17/GALVA	2,0	1,4
18	25	PAS 35	2,0	1,3

Nosná svorka pre izolované vzdušné vedenia a káble

Prierez (mm ²)		Objednávacie číslo	Max. zaťaženie (kN)	Hmotnosť (kg/10 ks)
min.	max.			
2 x 16	4 x 25	RA 25	2,0	0,9

Konzoly a háky pozri stranu 44 a 45.

Kotevné a nosné svorky pre prípojkové vedenia

Typ: **HEL-5505****Použitie**

Svorka sa používa ako kotviaca, alebo nosná na izolované odbočky s 2 alebo 4 vodičmi.

Typ: **HEL-5505-B****Vlastnosti**

- Svorky môžu byť použité ako závesné svorky jednoduchým pootočením blokov
- Dodávané s uzatvoreným okom (32,5 x 22,5 mm) alebo otvoreným okom (otvor 18 mm) nosného závesu
- Jednoduchá jednoskrutková montáž kľúčom 17 mm
- Krátka svorka s dĺžkou 165 mm
- Parametre prevyšujú požiadavku normy AS 3766
- Izolačný polymérový materiál svorky vystužený sklenými vláknami je poveternostne stály a odolný voči UV žiareniu
- Nosný záves z tepelne galvanizovanej ocele

Kotevné a nosné svorky pre izolované vzdušné vedenia (samonosné)

Rozsah použitia (mm ²)		Objednávacie číslo	Typ nosného závesu		Max. zaťaženie (kN)	Hmotnosť (kg/10 ks)
min.	max.		zavreté oko	otvorené oko		
2 x 16	2 x 35	HEL-5505-2	X		12	4,3
2 x 16	2 x 35	HEL-5505-2B		X	5	4,3
2 x 16	4 x 35	HEL-5505	X		12	5,2
2 x 16	4 x 35	HEL-5505-B		X	5	5,2

Konzoly a háky pozri stranu 44 a 45.

Kotevné svorky pre samonosný systém izolovaných vzdušných vedení



Typ: **HEL-55xx s pevnými ramenami**

Použitie

Svorky sú samo nastaviteľné a sú navrhnuté pre kotvenie izolovaných vzdušných vedení nn s 2 – 4 vodičmi. Ovládacie alebo vodiče verejného osvetlenia sú vedené mimo kotevnej svorky.

Klinová svorka, ktorá je pomocou pružín samo otváracia umožňuje jednoduché vloženie vodiča. Verzia s pohyblivými ramenami uľahčuje montáž.

Typ: **HEL-55xx pohyblivými ramenami**

Vlastnosti

- Iba jedna skrutka M12 so samo svornou maticou umožňuje uchytenie svorky k hákom s otvoreným alebo uzavretým okom a konzolám
- Krátka svorka s dĺžkou 320 mm
- Parametre prevyšujú požiadavky normy ESI 43-14 a VDE 0211 a tiež CENELEC prEN 50483-2
- Izolačný polymérový materiál svorky vystužený sklenenými vláknami je poveternostne stály a odolný voči UV žiareniu a ramená sú z tepelne galvanizovanej ocele

Rozsah použitia	Objednávacie číslo	Max. zaťaženie (kN)	Hmotnosť (mm ²) (kg/ 10 ks)
s pevnými ramenami			
4 x 10 - 35	HEL-5505*	12,0	5,2
4 x 25 - 50	HEL-5506	28,0	10,0
4 x 70 - 95	HEL-5507	43,0	11,0
4 x 120	PA 4 120	60,0	20,0
s pohyblivými ramenami			
4 x 25 - 50	HEL-5503	28,0	10,0
4 x 70 - 95	HEL-5504	43,0	11,0

* Podrobné informácie o HEL-5505, prosím pozrite stranu 37.

Konzoly a háky pozri stranu 44 a 45.

Nosné svorky pre samonosný systém izolovaných vzdušných vedení



Typ: PS-xxx

Použitie

Závesné svorky sú určené na systém samonosného izolovaného vzdušného vedenia nn. Táto svorka sa môže tiež použiť aj na zavesenie izolovaných vzdušných vedení s holým alebo izolovaným nosným nulovým vodičom.

Vlastnosti

Nosná svorka PS

- Svorka sa používa v priamych vedeniach a vo vedeniach s lomom menším ako 30°. Pre vedenia s väčším uhlom lomu sa doporučuje použiť dve svorky upevnené na záves.
- Montáž bez náradia, stiahnutie krídlovou maticou
- Parametre preyšujú požiadavky normy ESI 43-14 a VDE 0211
- Svorky sú z poveternostne stáleho a UV žiarenia odolného elastoméru a tepelne galvanizovanej ocele
- Upevnenie na háky a príslušenstvo s priemerom do 21 mm
- Svorky pre prevádzkové zaťaženie 2,5 kN



Typ: USC 25-120

Univerzálna nosná svorka USC

- Rozsah použitia: 4 x 25-120 mm²
- Svorka sa používa v priamych vedeniach a vo vedeniach s lomom menším ako 40° pre 4 x 25 - 50 mm² a do 20° pre 4 x 70 - 120 mm²
- Skúšaná podľa normy CENELEC prEN 50483-2
- Otvárateľná svorka s možnosťou ľahkého umiestnenia kábla
- Možnosť upevnenia na všetky bežné háky a príslušenstvo
- Neobsahuje oddeliteľné časti
- Svorky sú z poveternostne stáleho a UV žiarenia odolného termoplastu a z ocele s povrchovou úpravou Geomet (bez chrómová ochrana).
- Verzie s odtrhávacími hlavami a krídlovými maticami sú k dispozícii na vyžiadanie



Typ: RSC 25-120

Kladková nosná svorka RSC

- Umožňuje lom vedenia do 90°
- Kladková svorka sa môže použiť na zaťahovanie vodiča pri montáži
- Neobsahuje oddeliteľné časti
- Svorky sú z poveternostne stáleho a UV žiarenia odolného polyméru a tepelne galvanizovanej ocele
- Závesné oko kladky je vystužené krúžkom z nehrdzavejúcej ocele
- Ľahká montáž pomocou kľúča
- Upevnenie na háky a príslušenstvo s priemerom do 20 mm

Rozsah použitia (mm ²)	Priemer zväzku (mm)	Objednávacie číslo	Max. zaťaženie (kN)	Hmotnosť (kg/ 10 ks)
Nosná svorka				
2 x 50 - 4 x 35	21 - 25	PS 250/435	7,5	4,1
2 x 95 - 4 x 50	26 - 30	PS 450	7,5	3,8
4 x 70	31 - 35	PS 470	7,5	3,6
4 x 95	36 - 40	PS 495	7,5	3,5
4 x 120	40 - 43	PS 4120	7,5	4,4
Univerzálna nosná svorka				
4 x 25-120 + 2 x 25	do 42	USC 25-120	18,0	5,0
Kladková nosná svorka				
4 x 25-120 + 2 x 25	22 - 42	RSC 25-120	2,4*	10,0

* Medza preklzu

Konzoly a háky pozri stranu 44 a 45

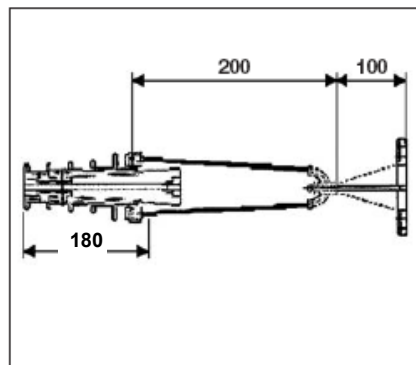
Kotevné svorky pre izolované vzdušné vedenia s nosným izolovaným nulovým vodičom



Typ: PA 1500



Typ: EA 2000



Rozmery: mm

Použitie

Svorky sú určené na kotvenie izolovaných vzdušných vedení nn s izolovaným nosným nulovým vodičom.

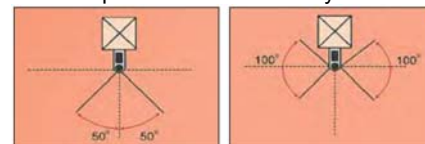
Svorka PA 1500 pozostáva z telesa svorky z poveternostne stálega a UV žiareniu odolného polyméru vystuženého skleným vláknom a samo svorných plastových klinov na uchytenie nosného nulového vodiča, bez poškodenia izolácie. Svorka PA 2000 pozostáva z odliatku z hliníkovej zliatiny a samo svorných plastových klinov na uchytenie nosného nulového vodiča, bez poškodenia izolácie.

V ohybnej časti nerezového závesu je izolačné oderu vzdorné sedlo. Konzola umožňuje inštaláciu až 3 kotevných svoriek.

Vlastnosti

- Montáž bez náradia
- Neobsahuje oddeliteľné časti
- Parametre prevyšujú požiadavky normy CENELEC prEN 50483-2 a NFC 33 041 a NFC 33 042
- Teleso svorky je z nekorozívnej hliníkovej zliatiny, záves z nerezu, klíny sú z poveternostne stálega a UV žiareniu odolného polyméru
- Univerzálne upevnenie konzoly je 2 skrutkami M16 alebo nerezovou upevňovacou páskou 20x0,7 mm.
- Konzola je z nekorozívnej hliníkovej zliatiny
- Svorka a konzola sa dodávajú samostatne alebo ako jednoduchá alebo dvojité zostava konzola + jedna alebo dve kotevné svorky

- Konzola s označením CA 1500-3 je k dispozícii s tromi otvormi pre uchytenie M16.
- Maximálny lom vedenia je 50° pre jednu a 100° pre dve kotevné svorky



Nosný nulový vodič prierez (mm ²)	priemer (mm)	Objednávacie číslo	Max. zaťaženie (kN)	Hmotnosť (kg/ 10 ks)
Kotevná svorka				
50 - 70	12 - 14	PA 1500 DT	15,0	4,8
50 - 70	12 - 14	PA 2000 DT	19,5	5,0
70 - 95	14 - 16	PA 95-2000/20	19,5	4,0
Jednoduchá kotevná zostava (svorka s konzolou)				
50 - 70	12 - 14	EA 1500 DT	15,0	6,6
50 - 70	12 - 14	EA 2000 DT	19,5	7,3
70 - 95	14 - 16	EA 95-2000	19,5	6,4
Dvojité kotevná zostava (dve svorky s konzolou)				
50 - 70	12 - 14	CA 1500	15,0	2,0
50 - 70	12 - 14	CA 1500/2000	20,0	2,3
Konzola				
-	-	CA 1500	15,0	2,0
-	-	CA 1500-2000x20	19,5	2,3
-	-	CA 1500-3	19,5	2,0

Konzoly a háky pozri stranu 44 a 45.

Nosné svorky pre izolované vzdušné vedenia s nosným izolovaným nulovým vodičom

Typ: **ES 1500 25-95**

Použitie

Závesná svorka pre izolované vzdušné vedenie nn s izolovaným nosným nulovým vodičom. Nosný nulový vodič je upevnený pohyblivou západkou. Pohyblivý spojovací kĺb zabezpečuje pozdĺžne a priečne pohyby svorky.

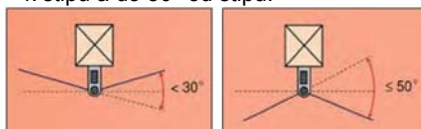
Štandardná verzia ES je dodávaná s nainštalovanou konzolou. Výstupok na konzole zabraňuje prevráteniu svorky. Svorky sa dodávajú tiež bez konzoly (verzia PS) a s konzolou s mechanickou ťahovou poistkou (ESF). Svorky PS sa upevňujú na stĺpy pomocou hákov alebo konzol.

Typ: **PS 1500+LM25-95**

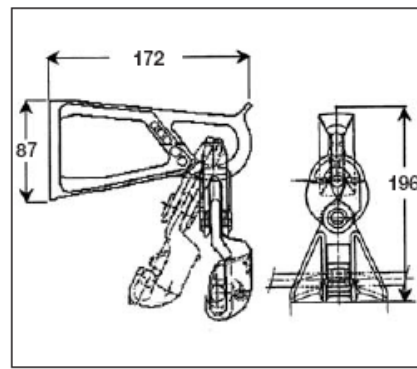
Vlastnosti

- Montáž bez náradia
- Neobsahuje oddeliteľné časti
- Svorka a mechanická ťahová poistka sú z polyméru ktorý vytvára ďalšiu izoláciu medzi káblom a stĺpom.
- Parametre prevyšujú požiadavky normy NFC 33 040
- Svorky sú z poveternostne stáleho a UV žiareniu odolného polyméru zosilneného skleneným vláknom
- Upevnenie konzoly je skrutkou M16 alebo nerezovou upevňovacou páskou 20x0,7mm
- Konzola je z nekorozívnej hliníkovej zliatiny

- Maximálny lom vedenia do 30° smerom k stĺpu a do 50° od stĺpu:



(Na väčšie uhly vychýlenia použite 2 nosné svorky)



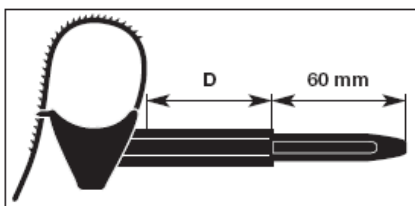
Rozmery: mm

Nosný nulový vodič prierez (mm ²)	priemer (mm)	Objednávacie číslo	Max. zaťaženie (kN)	Priemer otvoru max. (mm)	Hmotnosť (kg/ 10 ks)
Svorka bez konzoly a bez pohyblivého uchytenia					
16 - 35	8 - 11	PS 35	4,3	25,0	0,8
95 - 120	15 - 17,5	PS 120	30,0	25,0	2,5
Svorka bez konzoly s pohyblivým uchytením					
25 - 95	8,3 - 16,3	PS 1500+LM25-95	12,0	25,0	1,2
Svorka s nainštalovanou konzolou					
16 - 35	8 - 11	ES 35-1500	4,3	-	2,8
25 - 95	8,3 - 16,3	ES 1500 25-95	12,0	-	3,2
25 - 95	8,5 - 16	ES 95-2000	16,0	-	4,2
Svorka s nainštalovanou konzolou a mechanickou ťahovou poistkou					
50 - 70	10 - 13,5	ESF 54/70	7,0	-	3,2

Poznámka: Svorky na iné rozmery káblov a tiež nosné svorky na samonosné izolované vzdušné vedenia, pozri stranu 39.

Konzoly a háky pozri stranu 44 a 45.

Držiaky pre montáž na steny budov a káblové pásiky na izolované vzdušné vedenia

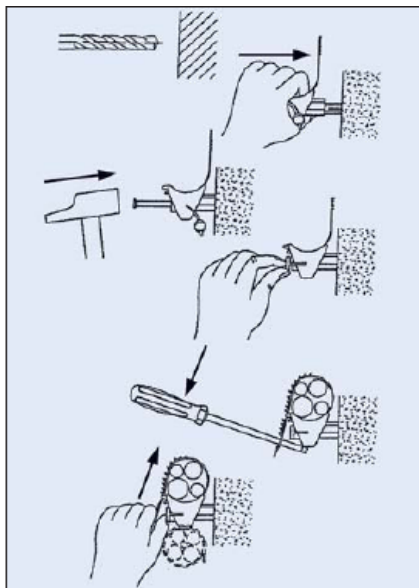
Typ: **BRPF**

Použitie

Držiaky sú určené na montáž izolovaných vzdušných vedení (samonosného alebo s izolovaným nosným nulovým vodičom) na steny a stĺpy. Izolované vzdušné vedenie sa upevňuje na držiaky káblovými páskami. Druhý zväzok alebo kábel je možné montovať na ten istý držiak zavesením na spodnú stranu káblou páskou (objednajte osobitne).

Vlastnosti

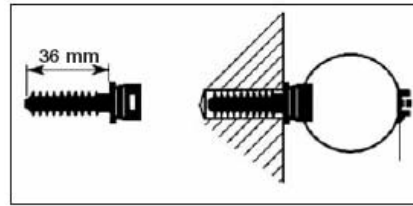
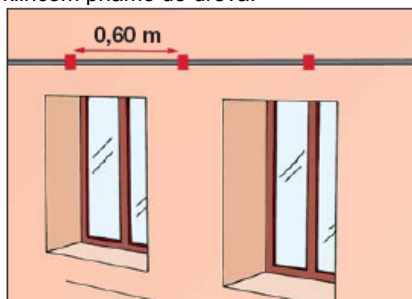
- Teleso držiaka a káblové pásiky sú vyrobené z polyamidu odolného voči UV žiareniu a poveternostným vplyvom
- Šírka káblovej pásky 9 mm
- Farba čierna
- Bez halogénne a samozhášavé
- Rozsahy teplôt:
prevádzková -50 °C do +80 °C
montážna -15 °C do +60 °C
maximálne prípustná 120 °C

Typ: **BRPF**

Montáž

Plastovú hmoždinku držiaku vložte do vyvrtanej diery Ø12 mm a zatlačím klinca do vnútra držiaka na doraz pripevnite na stenu. Na hlavu klinca nasuňte plastový kryt ako ochranu. Káblovými páskami upevnite izolované vzdušné vedenie v držiaku. Držiaky montujte na stenu v doporučenej vzdialenosti 0,6 m.

Pre použitie na steny a stĺpy z mäkkého materiálu napr. drevo, hmoždinku odstrihneme a pripevníme kolík držiaku klincom priamo do dreva.

Typ: **CSBF-C**

Použitie

Zostava držiaka CSBF-C sa používa na pripevnenie káblov na steny. Skladá sa z káblovej pásky CSB a zatlákačieho držiaku do navŕtaných dier (Ø 8 mm).

Priemer kábla (mm)	Objednávacie číslo	Vzdialenosť D (mm)	Dĺžka (mm)	Max. zaťaženie (kN)	Hmotnosť (kg/100 ks)
Držiaky na steny					
20 - 60	BRPF 1	10	---	2,0	4,8
20 - 60	BRPF 6	60	---	2,0	8,2
Zostava držiaka s káblou páskou					
10 - 40	CSBF-C	---	180	---	0,5
Káblové pásiky					
8 - 27	CS 922	---	132	0,35	1,8
10 - 45	CSB	---	180	0,35	2,6
26 - 66	CSL 260	---	265	0,51	3,6
55 - 93	CSL 350	---	360	0,51	5,0

Náradie na montáž plastových pásov pozri stranu 50.

Nerezové upevňovacie pásky a ochranné profily pre izolované vzdušné vedenia



Typ: RF 1007, A 100

Použitie

Nerezové pásky slúžia na upevnenie káblových ochrán, kotviaceho a nosného príslušenstva a iných zariadení na stĺpy.

Nerezové pásky sa dodávajú v kruhoch a strihajú sa na potrebnú dĺžku. Pásky sú upevňované vhodnou sponou a uzatváracím náradím.

Vlastnosti

- nerez kvality 202
- min. pevnosť 0,6 kN/mm²
- šírka 10 mm a 20 mm
- hrúbka 0,4 a 0,7 mm
- balenie, krúžok 50 m v ochrannom puzdre



Typ: GPT

Použitie

Vytlačané PVC profily GPT a GPC sa používajú na ochranu káblov a vodičov pred poškodením pri montáži na stĺpoch a stenách budov.

Vlastnosti

- typ GPT 30x30 sa upevňuje páskou
- typ GPC sa upevňuje skrutkami \varnothing 6mm (diera \varnothing 7mm) alebo páskou (napr. 3 x 30 mm)
- k dispozícii v 3 farbách



Typ: GPC

Objednávacie číslo	Použitie	Rozmery (mm)	Balenie	Hmotnosť (kg/balenie)
Nerezové pásky				
RF 1004		10 x 0,4	1 krúžok 50 m	1,8
RF 1007		10 x 0,7	1 krúžok 50 m	3,0
RF 2004		20 x 0,4	1 krúžok 50 m	3,4
RF 2007		20 x 0,7	1 krúžok 50 m	5,7
Spony na pásky				
A 100	na typ rady RF 1000	11	1 balenie 100 spôn	0,6
A 200	na typ rady RF 2000	21	1 balenie 100 spôn	1,0
*Vytlačované PVC ochranné profily				
GPT 30x30 L2600	na uzemňov. vodiče	30 x 30 x 2600		0,6
GPC 35x35 L2750	na nn káble	35 x 35 x 2750		1,2
GPC 60x60 L2750	na nn káble	60 x 60 x 2750		1,9
GPC 90x90 L2750	na nn / vn káble	90 x 90 x 2750		2,6
GPC 120x120 L2750	na vn káble	120 x 120 x 2750		3,6
GPC 140x50 L2750	na vn káble	140 x 50 x 2750		2,6

* Štandardná farba je šedá. Farby slonovinová a hnedá sú k dispozícii na vyžiadanie.

Náradie na montáž kovových pásovk pozri stranu 50.

Háky, konzoly a skrutky pre izolované vzdušné vedenia

Typ

CA 1500, CA 2000



Použitie

Kotviaca konzola CA xxxx:

je vyrobená z hliníkovej zliatiny a je určená pre hlavné vedenia. Pripevňuje sa 2 kovovými páskami (20 mm) alebo dvomi skrutkami (Ø16 mm). K dispozícii je aj konzola s tromi otvormi pre uchytenie CA 1500-3.

Objednávacie číslo	Max. zaťaženie (kN)	Prevádz. zaťaženie (kN)	Hmotnosť (kg/10 ks)
CA 1500	15,0	5,0	2,0
CA 1500-2000x20	19,5	5,0	2,3
CA 1500-3	15,0	5,0	2,0

CAB 25

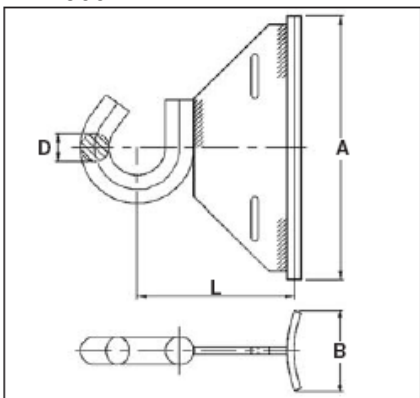


Kotviaca konzola CAB 25:

je vyrobená z nerezovej ocele a je určená pre odbočné káble. Pripevňuje sa 2 kovovými páskami (20 mm) alebo dvomi skrutkami (Ø14 alebo Ø16 mm) alebo 4 skrutkami (Ø 5 mm).

Objednávacie číslo	Max. zaťaženie (kN)	Prevádz. zaťaženie (kN)	Hmotnosť (kg/10 ks)
CAB 25	2,0	0,8	0,2

HEL-5661

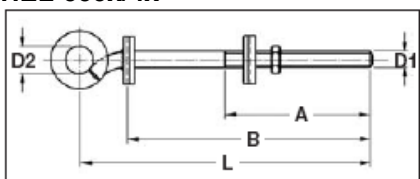


Háková kotva HEL-5661:

je vyrobená s tepelne galvanizovanej ocele a je určená pre hlavné vedenia. Pripevňuje sa k stĺpom dvomi kovovými páskami (20 mm). Max. zaťaženie je min. 28 kN horizontálne a 18 kN vertikálne.

Objednávacie číslo	A (mm)	B (mm)	L (mm)	D (mm)	Hmotnosť (kg/ks)
HEL-5661	150	54	91	16	0,8

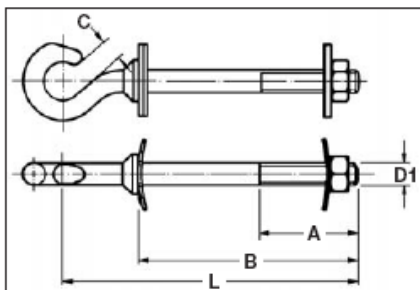
HEL-553x/4x



Špirálové háky, hákové skrutky, skrutky s okom HEL-55xx:

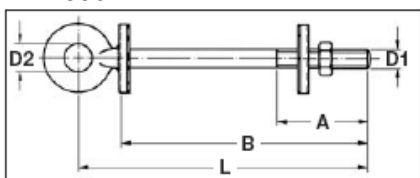
sú vyrobené z tepelne galvanizovanej ocele a sú určené na svorky pre hlavné a odbočné izolované vzdušné vedenia. Majú konštantnú vzdialenosť od privarenej rovnej alebo zakrivenej podložky. Max. záťaž špirál a hákov s veľkosťou skrutiek M16 (M20) je 5,5 (13) kN horizontálne aj vertikálne. Max. záťaž na skrutky s okom M16 (M20) je 40 (40) kN horizontálne a 7 (15) kN vertikálne.

HEL-555x



Objednávacie číslo	A (mm)	B (mm)	L (mm)	D1 (mm)	D2/C (mm)	Hmotnosť (kg/ks)
Špirálové háky						
HEL-5531	80	240	295	M16	30	0,9
HEL-5532	80	240	340	M16	30	1,0
HEL-5534	80	300	400	M16	30	1,2
HEL-5541	100	240	295	M20	30	1,3
HEL-5543	100	300	355	M20	30	1,5
Hákové skrutky						
HEL-5551	80	240	300	M16	17/21	0,7
HEL-5552	80	300	360	M16	17/21	0,8
HEL-5556	80	240	300	M20	17/21	1,1

HEL-556x/7x



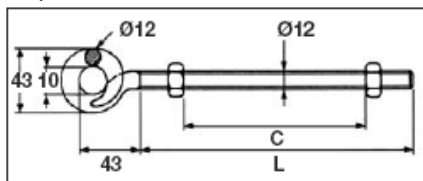
Objednávacie číslo	A (mm)	B (mm)	L (mm)	D1 (mm)	D2/C (mm)	Hmotnosť (kg/ks)
Skrutky s okom						
HEL-5561	80	240	290	M16	22	0,9
HEL-5562	80	240	340	M16	22	1,0
HEL-5574	100	300	400	M20	22	1,7

Háky, konzoly a skrutky pre izolované vzdušné vedenia

Typ

Použitie

BQC

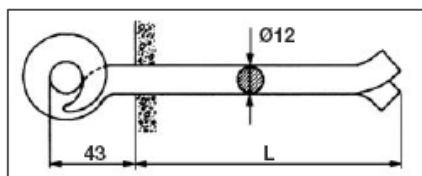


Špirálový hák BQC:

je vyrobený z tepelne galvanizovanej ocele a je určený na svorky odbočkového vedenia s maximálnym prevádzkovým zaťažením 2 kN horizontálne a 0,4 kN vertikálne. Má nastaviteľnú dĺžku pomocou 2 matíc.

Objednávacie číslo	L (mm)	C _{max} (mm)	Hmotnosť (kg/10 ks)
BQC 12- 55	55	45	1,8
BQC 12-250	250	220	3,2
BQC 12-300	300	270	3,6

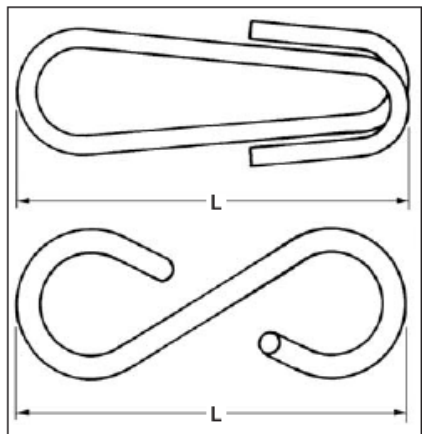
TQC 12-150



Špirálový hák TQC 12-150:

je vyrobený z tepelne galvanizovanej ocele a je určený na nosné svorky odbočkového vedenia, kotevné nosné svorky na steny s maximálnym prevádzkovým zaťažením 2 kN horizontálne a 0,4 kN vertikálne. Hmotnosť je 0,25 kg/ks, dĺžka L=150 mm.

HEL-564x



Poistné háky HEL-564x:

sa používajú ako závesy nosných a kotevných svoriek, tam kde hrozí poškodenie izolovaného vzdušného vedenia padajúcimi stromami. Poistné háky odolávajú normálnemu prevádzkovému zaťaženiu. Pri každom preťažení zabezpečia, že uchytený kábel sa uvoľní a padne na zem.

Objednávacie číslo	Max. zaťaženie (kN)	L (mm)	Hmotnosť (kg/10 ks)
HEL-5641	4,0 ±10%	90	0,8
HEL-5642	8,0 ±10%	90	1,2

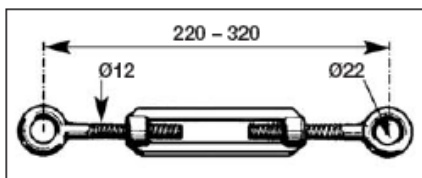
CPA 25



Závesný hák CPA 25:

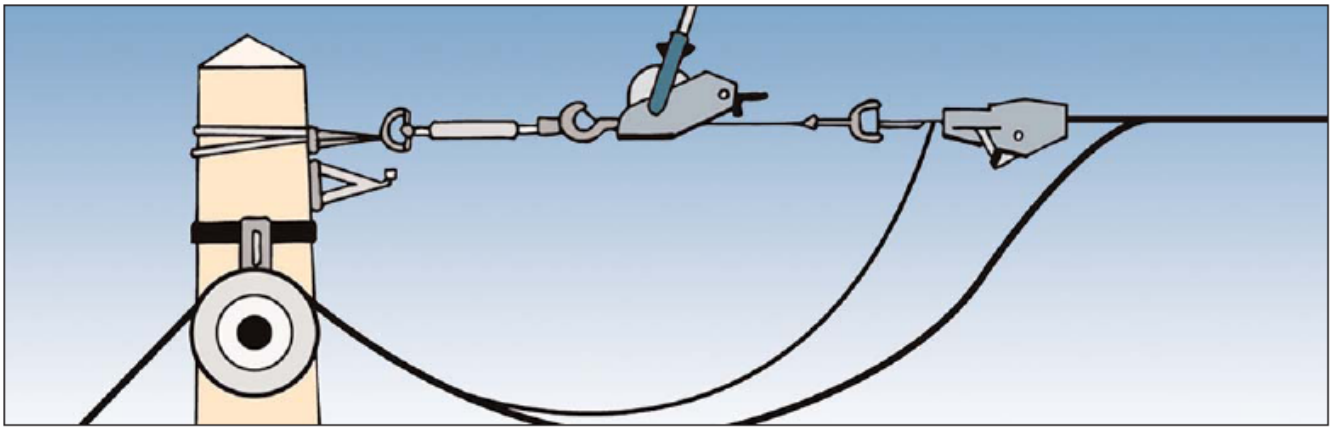
háč s 28 mm otvorom sa používa ako záves nosných a kotevných svoriek odbočkových vedení a je vyrobený z poveternostne stáleho a UV žiareniu odolného polyméru. Max. zaťaženie 2 kN doporučená pracovná záťaž 0,8 kN, hmotnosť približne 0,05 kg/ks. Háky sa používajú pri práci na vzdialenosť v miestach, kde nie je povolená práca pod napätím.

TENDEUR TC



Napínák TENDEUR TC:

s uzatvorenými okami (22 mm) a s nastaviteľnou dĺžkou od 220 mm do 320 mm. Vyrobený z tepelne galvanizovanej ocele s okami z guľatiny priemer 12 mm, max. zaťaženie 8 kN a hmotnosť 0,6 kg/ks.



Montážne náradia a zariadenia

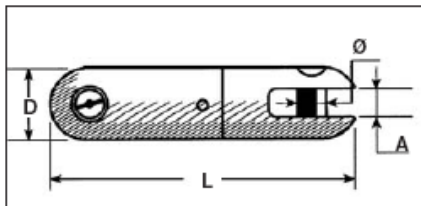
Náradia a zariadenia pre:

Stavbu izolovaných vzdušných vedení	48
Montáž kovových pásov a káblových pásov	50
Spojovanie izolovaných vzdušných vedení	51
Lisovacie spojenia izolovaných vzdušných vedení	52

Montážne náradia a zariadenia na stavbu izolovaných vzdušných vedení

Zaťahovacie prvky a príslušenstvo na káble

EMD 15

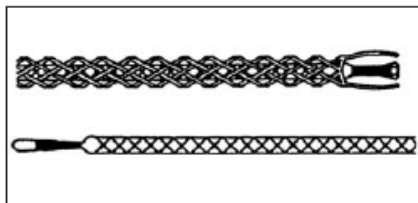


Otočná spojka EMD 15:

Otočná spojka spolu so zaťahovacou pančuškou na eliminovanie skruty na napínaacom zariadení. Max zaťaženie 15 kN.

Rozmery (mm): D = 16, L = 122, \varnothing = 12, A = 16

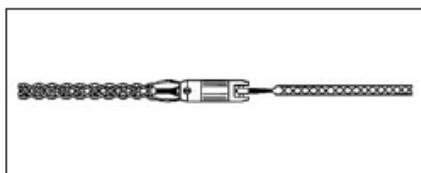
TCSB



Zaťahovacie pančušky TCSB

Objednávacie číslo	Prierez (mm ²)	Priemer (mm)	Dĺžka (mm)	Max. ťah (kN)
pre nosný nulový vodič a laná, vyrobená z galvanizovanej ocele, jedno oko				
TCSB 15	54- 70	10-15	500	5
TCSB 20	95-120	15-18	500	5
pre ochranu vedenia s nosným nulovým vodičom, vyrobené z rilsanu, jedno oko				
TCSB 38	3x 70+54	30-38	750	5
TCSB 50	3x150+70	40-50	900	5

ETC



Kompletná zaťahovacia súprava ETC:

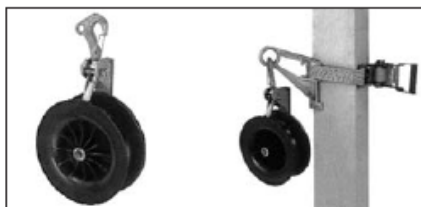
pre káble s nosným izolovaným nulovým vodičom

Objednávacie číslo	Prierez (mm ²)	Obsah súpravy
ETC 70	do 3x70+54	2xTCSB15 + TCSB 38 + EMD15
ETC 150	3x70+54 do 3x150+70	2xTCSB15 + TCSB 50 + EMD15

Kladky a príslušenstvo

PO 1000

"EDD1000"



Kladka PO 1000:

sa skladá z kladkového kolesa s plastovým povrchom a závesného háku.

Maximálny priemer vedenia: 50 mm

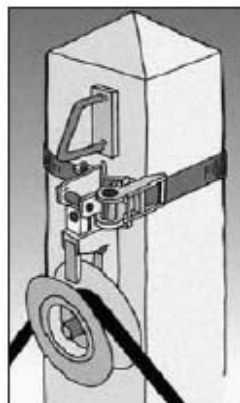
Max. zaťaženie: 10 kN

Hmotnosť: 2,3 kg

Kladková zostava PO 1000 + SPC12 (=EDD 1000):

sa skladá z kladky, závesného háku a 1,2 m upínacieho pásu so sponou.

EDD 1700



Kladka EDD 1700:

sa skladá z kladkového kolesa s plastovým povrchom, upevňovacej súpravy a upínacieho pásu so sponou.

Maximálny priemer vedenia: 50 mm

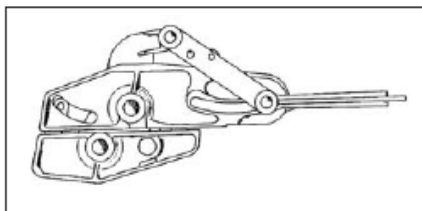
Max. ťah: 17 kN

Hmotnosť: 10,7 kg

Montážne náradia a zariadenia na stavbu izolovaných vzdušných vedení

Napínacie zariadenia

SCT

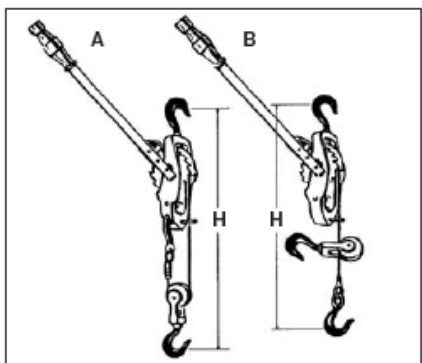


Napínacie zariadenie SCT:

pre izolované vzdušné vedenia s izolovaným nosným nulovým vodičom. Uzatváracia sila sa automaticky mení v závislosti na ťahovej sile. Predĺžené hliníkové uzatváracie čeľuste zabraňujú poškodeniu vodiča.

Objednávacie číslo	Rozsah použitia prierez (mm ²)	priemer (mm)	Dĺžka čeľuste (mm)	Max. ťah (kN)	Hmotnosť (kg/ks)
SCT 13	do 54	6-13,5	160	8	1,6
SCT 20	70-120	10-20	175	17	4,1

PTC

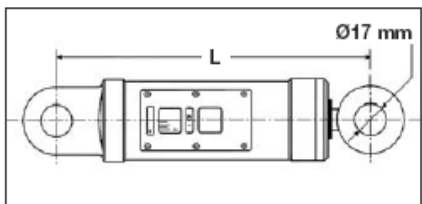


Ľahké račňové napínacie zariadenie s hákom a pomocnou kladkou PTC:

s blokováním a spätným chodom, pre ľahké napínanie a povoľovanie vedenia. Ovládanie reverznou pákou pôsobením malej sily (asi 0,4 kN).

Objednávacie číslo	Napínanie cez kladku A			Napínanie priamo B			Hmotnosť (kg/ks)
	max. ťah (kN)	min. dĺžka H (mm)	max. dĺžka H (mm)	max. ťah (kN)	min. dĺžka H (mm)	max. dĺžka H (mm)	
PTC 750	7,5	560	2860	3,8	430	5030	4,3
PTC 1000	10,0	550	2550	5,0	420	4420	4,2
PTC 1600	16,0	660	3960	8,0	470	7070	6,2

DY



Dynamometer DY:

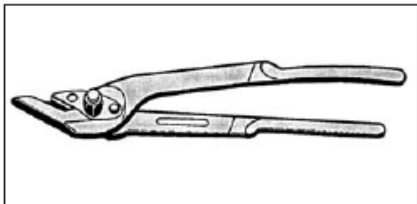
je ľahký a malý s vysokou presnosťou (0,6%) vďaka použitému systému pružných podložiek. Nesmie byť namáhaný na ohyb a skrúť. Doporučené použitie s otočnou spojkou.

Objednávacie číslo	Max. ťah (kN)	Stupnica (kN) (mm)		Dráha max. (mm)	Dĺžka L (mm)	Hmotnosť (kg/ks)
DY 100	10	0,20	2,0	9	230	1,8
DY 200	20	0,25	2,3	-	327	7,8

Náradie na montáž nerezových a káblových pásov

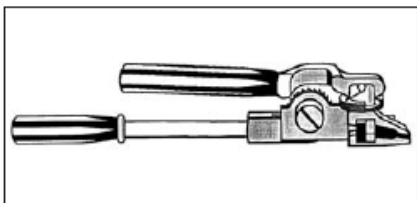
OPC

Nožnice na nerezové a polymérové pásky OPC



OPL

Račňové viazacie náradie na montáž nerezových pásov OPL



OPV

Skrutkové viazacie náradie na montáž nerezových pásov OPV



CABLE TY TOOL

Ručné náradie na napínanie káblových pásov s ovládaním ťahovej sily a strihaním. Pre káblové pásky šírky od 6,0 do 9,0 mm.



Náradie na spojovanie izolovaných vzdušných vedení

EXRM-0607



Káblový nôž EXRM-0607:
s pevnou čepeľou, dĺžka: 175 mm

DCS BT



Odstraňovač izolácie DCS BT:
na izolované vzdušné vedenia od 16 mm² do 150 mm² podľa HD 626.

CLESIM 2



Račňový izolovaný kľúč CLESIM 2:
plne izolovaný kľúč s nastavcami pre imbusové a šesťhranné skrutky.

Objednávacie číslo	Kľúč s nastavcom pre hlavy skrutiek
CLESIM 2 + RT5	imbusové 5 mm veľkosť
CLESIM 2 + R10	šesťhranné 10 mm veľkosť
CLESIM 2 + R13	šesťhranné 13 mm veľkosť

SERSIM 2



Izolovaná súprava v plastovom obale SERSIM 2:
jeden račňový kľúč CLESIM 2 s nastavcami RT5, R10 a R13.

KR 240



Račňové káblové nožnice KR 240:
na hliníkové a medené vodiče.
Objednávacie číslo pre izolované račňové káblové nožnice: KR 240-ISO.

Typ vodiča	Rozsah priemerov (mm)
lanovaný	6 - 32
plný	6 - 26

FH-1630-S-TS1



Súprava horáka FH-1630-S-TS1:
určená na teplom zmraštiteľné výrobky sa skladá z rukoväte horáka so stojanom a uzatváracím ventilom, horákového nastavca (38 mm), s 5 m dlhou tlakovou hadicou s pripojovacím závitom DIN R 3/8" ľavý.

Lisovacie náradia na spojovanie izolovaných vzdušných vedení

SIMPI



Ručné lisovacie kliešte SIMPI:

dođávané s čelustami E140, na prierezy do 35 mm².

HOLSTER SIMPI:

Puzdro na kliešte SIMPI, objednáva sa osobitne.

SIMABLOC 55



Ručné hydraulické lisovacie kliešte SIMABLOC 55:

pre výmenné čeluste (typ 4E a 5E) pre prierezy do 95 mm².
Max. lisovacia sila 50 kN.

SIMABLOC 55 + CR:

ručné hydraulické lisovacie kliešte v kufríku.

AUTOPRESS 55



Akumulátorové hydraulické kliešte AUTOPRESS 55:

kliešte pre výmenné čeluste (typ 4E a 5E) pre prierezy do 95 mm².
Max. lisovacia sila 50 kN.

Dođávané spolu s puzdrom, akumulátorom a nabíjačkou.

SIMECA



Ručné lisovacie kliešte SIMECA:

kliešte pre výmenné čeluste (francúzky typ 7E) pre prierezy do 150 mm².
Max. lisovacia sila 70 kN.

COFFRET SIMECA:

Puzdro na kliešte SIMECA, objednáva sa osobitne.

SIMABLOC 80



Ručné hydraulické lisovacie kliešte SIMABLOC 80:

kliešte pre výmenné čeluste (typ 7E) na prierezy do 150 mm².
Max. lisovacia sila 80 kN.

SIMABLOC 80 + CR:

Ručné hydraulické lisovacie kliešte v puzdre.

SIMABLOC C120



Ručné hydraulické lisovacie kliešte SIMABLOC C120:

kliešte pre výmenné čeluste (typ 12SE) na prierezy do 240 mm².
Max. lisovacia sila 120 kN.

SIMABLOC C120 + CR:

Ručné hydraulické lisovacie kliešte v puzdre.

SIMABLOC U120



Ručné hydraulické lisovacie kliešte SIMABLOC U120:

kliešte na výmenné čeluste (typ 13UE) na prierezy do 240 mm².
Max. lisovacia sila 120 kN.

SIMABLOC U120 + CR:

Ručné hydraulické lisovacie kliešte v puzdre.

Lisovacie čeluste na spojovanie izolovaných vzdušných vedení

Šesťhranné lisovacie čeluste podľa NFC 33021 pre hliníkové a medené vodiče



Čelusť	Priemer (mm)/ Prierez (mm ²)	Typy lisovacieho náradia					
		SIMPI	SIMABLOC 55 AUTO- PRESS 55	SIMA- BLOC 80 SIMECA	SIMA- BLOC C120	SIMA- BLOC U120	Klauke HK 5/22, HK 60/22 EK 22, EK 60 UNV
E140*	16 / 4- 35	súčasť	4E140-E83	7E173-E140	12SE140-9	13UE140-9	E22/140
E173	20 / 16- 95	-	4E173	7E173-E140	12SE173-9	13UE173-9	E22/173
E215	25 / 120-150	-	5E215	7E215	12SE215-9	13UE215-9	E22/215

* Čeluste E140 sú typické pre lisovanie spojovačov typu MJPB, E173 a E215 na MJPT

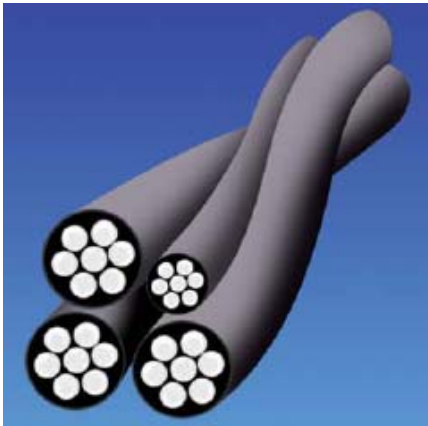
Šesťhranné lisovacie čeluste podľa DIN 48083 sú k dispozícii na vyžiadanie.

Príloha

Rozmery izolovaných vzdušných vedení podľa normy HD 626:

Vedenia s nosným izolovaným nulovým vodičom	56
Samonosné vedenia	57
Vedenia s nosným holým nulovým vodičom	58

Rozmery vedenia s nosným izolovaným nulovým vodičom podľa normy HD 626



HD 626 S1: 1996
Časť 6-Odstavec E

Vodiče s hliníkovým jadrom a s XLPE izoláciou zodpovedajúce
národným
výrobkom / normám:
Retilen / NF C 33029

Rozmery fázových vodičov

Prierez jadra (mm ²)	Priemer jadra (mm)		Hrúbka izolácie men. (mm)	Priemer žily (mm)		Prúdová zátťaž (A)*	Max. zaťaženie (kN)
	min.	max.		min.	max.		
16	4,6	5,1	1,2	7,0	7,8	-	-
25	5,8	6,3	1,4	8,6	9,4	112	-
35	6,8	7,3	1,6	10,0	10,9	138	-
50	7,9	8,4	1,6	11,1	12,0	168	-
70	9,7	10,2	1,8	13,3	14,2	213	-
95	11,0	12,0	1,8	14,6	15,7	258	-
120	12,0	13,1	1,8	15,6	16,7	306	-
150	13,9	15,0	1,7	17,3	18,6	344	-

* Definované pre teplotu okolia 30°C a max. teplotu vodiča 90°C

Rozmery nosného izolovaného nulového vodiča

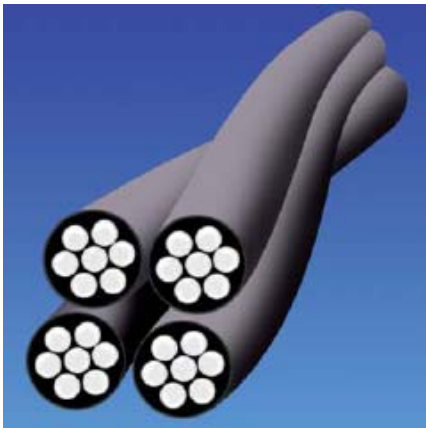
Prierez jadra (mm ²)	Priemer jadra (mm)		Hrúbka izolácie men. (mm)	Priemer žily (mm)		Prúdová zátťaž (A)	Max. zaťaženie (kN)
	min.	max.		min.	max.		
54,6	9,2	9,6	1,6	12,3	13,0	-	16,6
70	10,0	10,2	1,5	12,9	13,6	-	20,5
95	12,2	12,9	1,6	15,3	16,3	-	27,5

Rozmery káblového zväzku

Počet fázových žíl x prierez + počet vodič. verejného osvetlenia x prierez + prierez nulového vodiča (mm ²)	Priemer zväzku približne (mm)
3 x 25 + 54,6	30,0
3 x 35 + K x 16 + 54,6	33,0
3 x 50 + K x 16 + 54,6	36,0
3 x 70 + K x 16 + 54,6	37,5
3 x 70 + K x 25 + 54,6	40,0
3 x 70 + K x 16 + 70	41,0
3 x 95 + K x 16 + 70	44,0
3 x 120 + K x 16 + 70	46,0
3 x 120 + K x 16 + 95	47,0
3 x 150 + K x 16 + 70	48,0
3 x 150 + K x 16 + 95	49,0

Poznámka: K - počet vodičov verejného osvetlenia (K môže byť 0,1,2, alebo 3)

Rozmery samonosného vedenia podľa normy HD 626



HD 626 S1: 1996
Časť 4-Odstavec F

Vodiče s hliníkovým jadrom a s XLPE izoláciou zodpovedajúce národným výrobkom / normám:

NFA2X / VDE 0276 - 626 4F-1,

AsXS(n) / PL WT92/K396,

1-AES / CSN 34761-4F

Rozmery vodičov

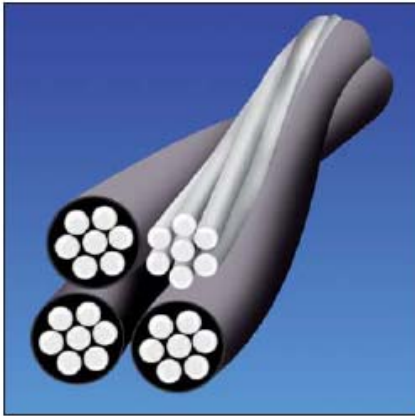
Prierez jadra (mm ²)	Priemer jadra (mm)		Hrúbka izolácie		Max. priemer žily (mm)	Prúdová zát'az (A)*	Max. zat'aženie (kN)
	min.	max.	men.	min.			
16	4,6	5,1	1,2	1,00	7,8	-	2,60
25	5,6	6,5	1,3	1,07	10,0	107	4,17
35	6,6	7,5	1,3	1,07	11,0	132	5,78
50	7,7	8,6	1,5	1,25	12,5	165	8,45
70	9,3	10,2	1,5	1,25	14,0	205	11,32
95	11,0	12,0	1,7	1,50	16,1	-	15,30
120	12,5	13,5	1,8	1,60	17,6	-	20,00
150	13,9	15,0	1,8	1,60	18,8	-	25,00

* Definované pre teplotu okolia 35°C a max. teplotu vodiča 80°C.

Rozmery káblového zväzku

Počet fázových žíl x prierez + počet vodič. verej. osvetlenia x prierez (mm ²)	Priemer zväzku približne (mm)
2 x 16	15
2 x 25	18
2 x 35	20
4 x 16	18
4 x 25	22
4 x 35	25
4 x 50	28
4 x 70	32
4 x 70 + 1 x 35	36
4 x 70 + 2 x 35	40
4 x 95	37
4 x 120	40
4 x 120 + 2 x 35	43
4 x 150	44

Rozmery vedenia s nosným holým nulovým vodičom podľa normy HD 626



HD 626 S1: 1996
Časť 5-Odstavec D

Fázové vodiče s hliníkovým jadrom a s XLPE izoláciou zodpovedajúce národným výrobkom / normám:
AMKA / SFS 2200

Rozmery fázových vodičov

Prierez jadra (mm ²)	Priemer jadra (mm)	Hrúbka izolácie men. (mm)	Priemer žily (mm)		Prúdová záťaž (A)*	Max. zaťaženie (kN)
			min.	max.		
16	4,4±0,05	1,4	7,1	7,3	70	-
25	5,9±0,20	1,4	8,3	9,1	95	-
35	6,9±0,20	1,6	9,7	10,5	115	-
50	8,1±0,25	1,6	10,8	11,8	140	-
70	9,7±0,25	1,8	12,8	13,8	180	-
120	12,8±0,30	2,0	16,2	17,4	250	-

* Definované pre teplotu okolia 25 °C a max. teplotu vodiča 70 °C.

Rozmery nosného holého nulového vodiča

Prierez jadra (mm ²)	Priemer jadra (mm)	Hrúbka izolácie men. (mm)	Priemer žily (mm)		Prúdová záťaž (A)	Max. zaťaženie (kN)
			min.	max.		
25	5,9±0,20	-	5,5	6,3	-	7,4
35	6,9±0,20	-	6,5	7,3	-	10,3
50	8,1±0,25	-	7,6	8,6	-	14,2
70	9,7±0,25	-	9,2	10,2	-	20,6
95	11,4±0,30	-	10,8	12,0	-	27,9

Rozmery káblového zväzku

Počet fázových žíl x prierez + prierez nulového vodiča (mm ²)	Priemer zväzku približne (mm)
1 x 16 + 25	15
3 x 16 + 25	22
4 x 16 + 25	22
3 x 25 + 35	26
4 x 25 + 35	26
3 x 35 + 50	30
3 x 50 + 70	35
3 x 70 + 95	41
3 x 120 + 95	47

O SPOLOČNOSTI TE CONNECTIVITY

TE Connectivity je globálna spoločnosť s obratom 14 miliárd USD, ktorá navrhuje a vyrába viac ako 500 000 výrobkov, ktoré prepájajú a chránia prenos energie a dát vo vnútri výrobkov dotýkajúcich sa všetkých aspektov nášho života. Našich takmer 100 000 zamestnancov vytvára partnerské vzťahy so zákazníkmi prakticky v každom odvetví - od spotrebnej elektroniky, energetiky a zdravotníctva, po automobilový, letecký priemysel a komunikačné siete - a umožňujú prepojenie výrobkov s inteligentnejšími rýchlejšími a lepšími technológiami. Viac informácií o TE Connectivity je k dispozícii na <http://www.te.com>

Hoci spoločnosť TE Connectivity (TE) vyvinula všetko primerané úsilie na zabezpečenie presnosti informácií uvedených v tomto katalógu, TE neručí za ich bezchybnosť, ani nevydáva žiadne ďalšie vyhlásenie ani žiadne záruky ohľadne ich presnosti, správnosti, spoľahlivosti alebo aktuálnosti. TE si vyhradzuje právo tu uvedené informácie kedykoľvek a bez predchádzajúceho upozornenia zmeniť. TE sa výslovne zrieka všetkých predpokladaných záruk na všetky tu uvedené informácie, najmä prípadných predpokladaných záruk na obchodovateľnosť alebo vhodnosť na konkrétny účel. Rozmery uvedené v tomto katalógu sú len pre referenčné účely a môžu byť bez predchádzajúceho upozornenia zmenené. Špecifikácie môžu byť bez predchádzajúceho upozornenia zmenené. Informácie o najnovších rozmeroch a konštrukčných špecifikáciách vám poskytne TE. Raychem, TE Connectivity a TE Connectivity (logo) sú ochranné známky.

TE Energy – pokrokové a ekonomické riešenia pre rozvodné siete: káblové súbory, spojovače a armatúry, izolátory a izolačné materiály, obmedzovače prepätia, spínacie prvky, prvky verejné osvetlenia, silové meranie a riadenie.

Tyco Electronics Czech s.r.o.

člen TE Connectivity Ltd.

TE Energy

Limuzská 8

100 00 Praha 10, Česká republika

Tel.: +420 272 011 103

Fax: +420 272 700 811

EN-CZ@te.com

