



Pripojovacie rozvodnice pre verejné osvetlenie



Obsah



Úvod

3



Pripojovacie rozvodnice

5



Ochrana LED svietidiel proti prepätiu

23

Pripojovacie skrine

31

Úvod

Všeobecne

Verejné osvetlenie je jednou z dôležitých úloh miestnej správy. Obyvatelia žiadajú bezpečnosť na uliciach, dobré osvetlenie chodníkov a ciest. Vo viacerých krajinách je zabezpečenie bezpečnosti dané zákonom. Sieť verejného osvetlenia je jednou z najkomplexnejších a priestorovo najnáročnejších elektrotechnických inštalácií, ktorá je na jednej strane trvale sledovaná verejnosťou, a na strane druhej stále sa zvyšujúcim požiadavkám na úsporu energie. Pre zabezpečenie spoľahlivej funkcie siete verejného osvetlenia musia všetky komponenty znášať prevádzkové podmienky a teda mať vlastnosti ako napríklad:

- všetky kovové časti musia byť chránené voči korózii,
- svorky musia vyhovieť elektrickým a teplotným cyklickým skúškam,
- všetky izolačné materiály musia byť odolné plazivým prúdom a šíreniu plameňa,
- komponenty použité vo vonkajšom prostredí musia mať odolnosť voči pôsobeniu UV- žiarenia a vonkajším vplyvom.

Výzvy budúcnosti

Keď viete, aké priority budú platiť v budúcnosti, môžete sa na ne zamerať. Niektoré nové technologické trendy požadujú dynamické riešenie vonkajšieho osvetlenia a monitorovanie osvetľovacieho systému.

Budúcnosť je jasná, predvídajú správcovia verejného osvetlenia túto skutočnosť už dnes vnímajú ako potrebu zajtraška.

Ceny elektrickej energie budú v budúcnosti pravdepodobne stúpať, čo bude viesť v spoločnostiach prevádzkujúcich verejné osvetlenie k požiadavke na energeticky úsporné technológie. Kjótsky protokol zaväzuje signatárske štáty k realizovaniu úsporných programov na šetrenie energie. Cieľom do budúcnosti je znížiť verejnú spotrebu elektrickej energie na celom svete o 5 percent. Inteligentný systém verejného osvetlenia môže pomôcť obciam pomôcť pri zvládnutí ich podielu pri plnení tohto odvážneho cieľa.

Prehľad spojovania v sieti verejného osvetlenia

TE Connectivity má viac ako 40 ročné skúsenosti vo vývoji materiálov, konštrukcii výrobkov a s technológiou výrobných procesov, čo sa premieta cestou vynálezov, vývoja, spracovaním a marketingu výrobkov s vysokou úžitkovou hodnotou.

Náš široký rozsah spoľahlivých a cenovo úsporných riešení sa priebežne rozrastá vďaka vývoju nových výrobkov ktorý je podporovaný výskumom. Máme veľa výrobkov a rôznych príslušenstiev pre použitie v sieťach verejného osvetlenia.

Katalóg „Pripojovacie rozvodnice pre verejné osvetlenie“ a katalóg „Súbory silnoprúdových káblov“ ponúkajú široký sortiment výrobkov pre riešenie sietí podzemného a vzdušného vedenia, za účelom uľahčenia montáže a údržby sietí verejného osvetlenia.

Všetky výrobky sú špeciálne vyvinuté aby vyhoveli požiadavkám a prevádzkovým podmienkam pri spojovaní a ukončovaní napájacích káblov od zdroja, pozdĺž vedenia až po osvetľovacie teleso.

Pripojovacie rozvodnice pre verejné osvetlenie

Prehľad a použitie pripojovacích rozvodníc 6

Rozvodnice pre poistky typu D 01 (E14):

EKM 2045 - veľmi malé priemery stĺpov a káblov 9

EKM 2020 - malé priemery stĺpov a káblov 10

EKM 2050 - stredné priemery stĺpov a káblov 11

EKM 2050 FH - vonkajšie použitie, stredné priemery káblov 11

EKM 2051 - špeciálne aplikácie s ovládacími prvkami 12

Rozvodnice pre poistky typu D II (E27):

EKM 1271, 1272 - malé priemery stĺpov, malé a stredné priemery káblov 13

EKM 1261 - vonkajšie použitie, malé priemery káblov 14

EKM 2072 - stredné priemery stĺpov a káblov 15

EKM 1281 - vonkajšie použitie, stredné priemery káblov 16

EKM 2035 - veľké priemery stĺpov a káblov 17

Rozvodnice s poistkami veľkosť 10x38:

EKM 2045-1FN - vonkajšie použitie, na steny a stĺpy 18

Príslušenstvo a náhradné diely

Poistky, pripojovacie dotyky, pripojovacie hlavice a pripojovacie puzdro B 6770 19

Ochranné rámičky pre vstup káblov do stĺpov, adaptér pre zavesenie rozvodníc a náhradné kryty rozvodníc 20

Pripojovacie rozvodnice pre verejné osvetlenie

Technické riešenie

Pripojovacie rozvodnice sú určené na montáž do stĺpov verejného osvetlenia alebo aj pre vonkajšiu montáž. Sú určené pre pripojenie prívodných káblov a svietidla pri zabezpečení vysokej spoľahlivosti prevádzky. Rozvodnice spĺňujú vysoký stupeň krytia (IP) a triedu ochrany II, čím je zabezpečená bezpečnosť pri montáži a údržbe zariadenia.

Pripojovacia rozvodnica môžeme rozdeliť na 3 funkčné časti:

1. Ukončenie a pripojenie prívodného kábla
2. Časť s poistkami alebo DIN-lištami
3. Pripojenie kábla k svietidlu

I napriek rozmerom a pevnosti prívodných káblov umožňujú pripojovacie rozvodnice slučkové pripojenie stĺpov. Pre pripojenie káblov sú použité plášt'ové alebo posuvné svorky.

Poistková časť je osadená 1–3 poistkovými spodkami pre istenie svietidiel a oddelenie od ostatných častí systému verejného osvetlenia. Namiesto poistkových spodkov môžu byť rozvodnice osadené DIN lištami pre montáž prvkov napr. časové relé, ističe a pod. Časť pre pripojenie svietidla je vybavená radovou svorkovnicou alebo svorkami pre pripojenie káblových ôk. Kábel prechádza cez tesniacu priechodku alebo je utesnený skrutkovacou vývodkou.

Konštrukcia

Kryt pripojovacej rozvodnice je vyrobený z nárazu odolného, oheň nešíriaceho termoplastického materiálu. Všetky kovové časti sú buď z nerezovej ocele alebo z galvanicky pokovenej medenej zliatiny. Pripojovacie spodky sú porcelánové alebo z vysoko pevnostného plastu zosilneného skleným vláknom. Podľa typu rozvodnice je stupeň krytia v rozsahu od IP 43 do IP 54. Rozvodnica s IP 54 je vhodná pre vonkajšiu montáž. Všetky rozvodnice spĺňujú triedu ochrany II.

Pripojovacie rozvodnice sa ľahko inštalujú do stĺpov verejného osvetlenia s rozmermi dvierok podľa EN 40-2 (stĺpy verejného osvetlenia

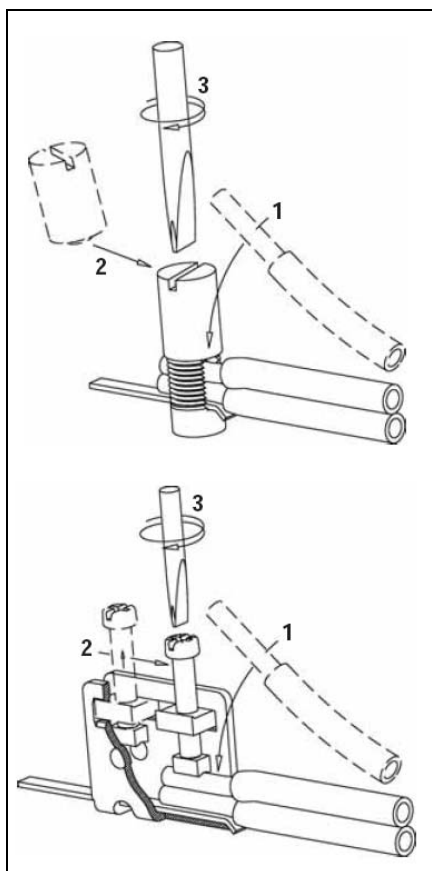
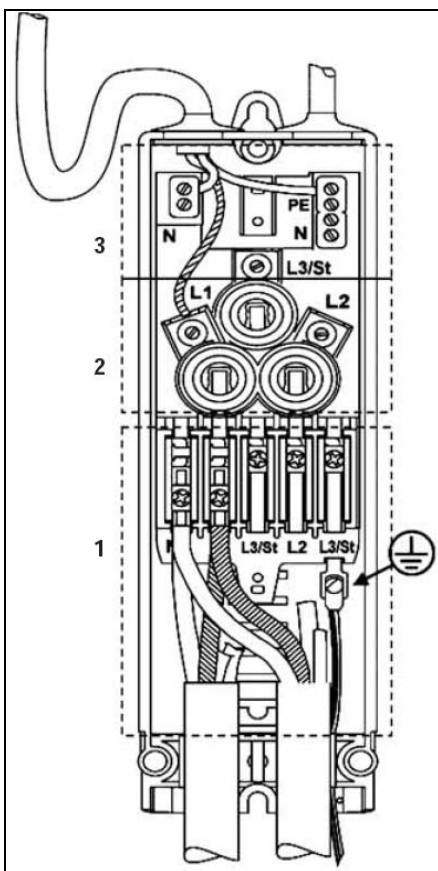
– rozmery a tolerancie) a s upevňovacími prvkami podľa DIN 49778 (stĺpy verejného osvetlenia, konzoly s posuvnými skrutkami pre montáž zariadení). Pre iné spôsoby upevnenia je k dispozícii, ako príslušenstvo, adaptér pre upevnenie rozvodnice.

Skúšky

Pripojovacie rozvodnice sú navrhnuté a vyrábané podľa noriem DIN a VDE:

- VDE 0660-505 (spínacie a riadiace prístroje nn ; Špecifikácia pre skrinky poistkových a pripojovacích rozvodníc).
- DIN 43628 (Pripojovacie rozvodnice pre istenie káblov).

Skúšobné protokoly sú k dispozícii na vyžiadanie.



Pripojenie pomocou plášt'ových a posuvných svoriek

Výberová tabuľka

Podmienky pre voľbu	Rozmery stíпов (mm)		Rozsah použitia káblov (počet žíl x prierez mm ²)			Poistkový spodok	Svorkovnica	Stupeň krytia	Označenie výrobu
	Vnútorňý priemer	Dvierka	1 kábel	2 káble	3 káble				
veľmi malé stípy a káble / vonkajšie	59	58x150	5x1,5-4	5x1,5-4	-	1xE14 prepojené, vrátane poistky	radová svorkovnica	IP 55	EKM 2045
malé stípy a káble	84	70x240	5x2,5-16	5x2,5-16	5x2,5-16	2xE14 prepojené, s poistkovými hlavicami	plášťové svorky	IP 44	EKM 2020
stredné stípy a káble / vonkajšie / 2 / 3 x E14	90	85x270	5x2,5-25	5x2,5-25	5x2,5-16	2/3xE14 prepojené s hlavicami / DIN-lišta	posuvné svorky	IP 54	EKM 2050
stredné stípy a káble / vonkajšie / špeciálne aplikácie	100	85x350	5x2,5-25	5x2,5-25	5x2,5-16	2/3/4xE14 / DIN-lišta	posuvné svorky	IP 54	EKM 2051
stredné stípy / malé káble / 1 x E27	90	80x210	4/5x6-16	4/5x6-16	-	1xE27	plášťové svorky	IP 43	EKM 1271
stredné stípy a káble / 2 x E27	90	80x260	4x6-25	4x6-25	-	2xE27	plášťové svorky	IP 43	EKM 1272
vonkajšie / malé káble / 1/2 x E27	100	80x250	4x6-16	4x6-16 5x10	- 5x10	1/2xE27/ DIN-lišta	plášťové svorky	IP 54	EKM 1261
vonkajšie / malé káble / 2/3 x E14	100	80x250	5x10	5x10	5x6	2/3xE14/ DIN-lišta	plášťové svorky	IP 67	EKM 1261S
stredné stípy / veľké káble	90	80x280	5x6-16, 5x25-35	5x6-16, 5x16-35	-	1/2xE27	plášťové svorky	IP 43	EKM 2072
vonkajšie / veľké káble	120	100x300	5x25 4x35 5x25	5x16-25, 4x16-35 5x16	- 5x16	1/2xE27/ DIN-lišta	plášťové svorky	IP 54	EKM 1281
vonkajšie / veľké káble	120	100x300	5x25 4x35 5x25	5x16-25, 4x16-35 5x16	- 5x16	2/3xE14/ DIN-lišta	posuvné svorky	IP 67	EKM 1281S
veľké stípy a káble	110	90x300	4x4-50	4x4-50	4x4-35	1/2xE27/ DIN-lišta	posuvné svorky	IP 43	EKM 2035
vonkajšia montáž na steny a stípy	--	--	3x1,5-4	--	-	1x10x38	radová svorkovnica	IP 54	EKM 2045-1FN

Výberová tabuľka pripojovacie rozvodnice s prepät'ovou ochranou – pre LED svietidlá

Označenie výrobu s prepät'ovou ochranou		Typ prepät'ovej ochrany	Číslo výrobu
EKM-2020-2D1-1SA	1 x	COBOX-SLSA10-W-O	BM3996-000
EKM-2050-2D1-5S/U-1SA	1 x	COBOX-SLSA10-S-S	BM3991-000
EKM-2050-2D1-5S/U-2SA	2 x	COBOX-SLSA10-S-S	BM3992-000
EKM-2051-2D1-5S/U-2SA	2 x	COBOX-SLSA10-S-D	BM3993-000
EKM-2051-3D1-5S/U-3SA	3 x	COBOX-SLSA10-S-D	BM3994-000
EKM-2051-5S-1R/D-RK-1SA	1 x	COBOX-SLSA10-S-D	BM3313-000

Výberová tabuľka doplnenie prepät'ovej ochrany – pre LED svietidlá

Umiestnenie prepät'ovej ochrany	Typ prepät'ovej ochrany	Číslo výrobu	Vhodné pre dodatočnú montáž do pripojovacej rozvodnice typu:
Do LED svietidla	COBOX-SLSA10-W-O	BM4003-000	--
Do stípa verejného osvetlenia	COBOX-SLSA10-S-X7	BM3285-000	--
Do rozvodnej skrine	COBOX-ADSA30-S-D	BM4005-000	--
Do pripojovacej rozvodnice	COBOX-SLSA10-W-O	BM4003-000	EKM-1261, EKM-1262, EKM-1270 EKM-2020, EKM-2035
Do pripojovacej rozvodnice	COBOX-SLSA10-S-S	BM3314-000	EKM-1281, EKM-1282, EKM-2050
Do pripojovacej rozvodnice	COBOX-SLSA10-S-D	BM3315-000	EKM-2035, EKM-2051
Do pripojovacej rozvodnice	COBOX-ADSA30-S-D	BM4005-000	EKM-2051

Široký výber ďalších typov pripojovacích rozvodníc pre iné prierezy káblov, poistiek a príslušenstva je k dispozícii na vyžiadanie

Pripojovacie rozvodnice pre verejné osvetlenie

Rozvodnice s poistkami typu D 01 (E14)



EKM 2020



EKM 2050



EKM 2051

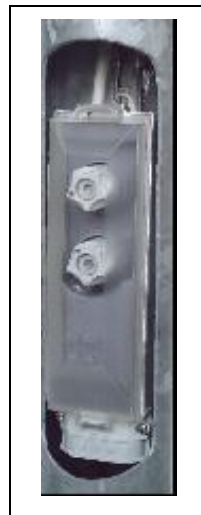
Rozvodnice s poistkami typu D II (E27)



EKM 1271



EKM 1272



EKM 2072



EKM 2035

Rozvodnice pre vonkajšiu montáž aj pre montáž do stíпов verejného osvetlenia



EKM 2045



EKM 2050FH



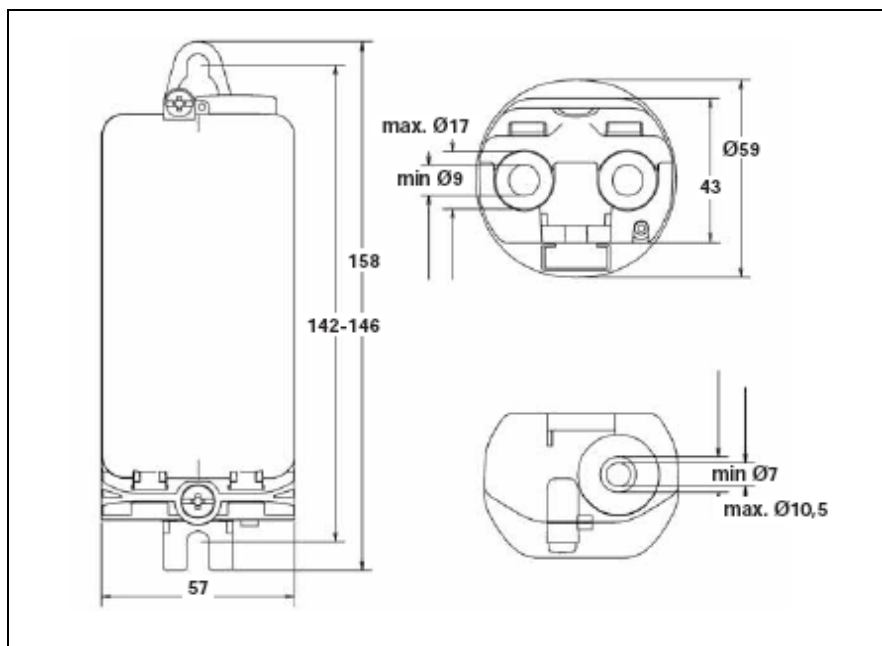
EKM 1261



EKM 1281

EKM 2045 - Pripojovacia rozvodnica s poistkami D01 (E14)

Priemer stĺpu ≥ 59 mm aj pre vonkajšiu montáž
Prívodný kábel ≤ 4 mm²



Rozmery v mm

Použitie

Táto rozvodnica je určená pre vonkajšiu montáž a do stĺpov verejného osvetlenia. Umožňuje slučkovanie prívodných káblov a ochranu svietidla poistkami.

Podmienky pre voľbu

- Pre montáž do stĺpov verejného osvetlenia aj vonkajšiu montáž.
Priemer stĺpu: ≥ 59 mm
Rozmery dvierok: $\geq 58 \times 150$ mm
- 5 pólová radová svorkovnica pre 2 káble 1,5 - 4 mm²
- Vrátane poistky D01 - 4 A

Technické údaje

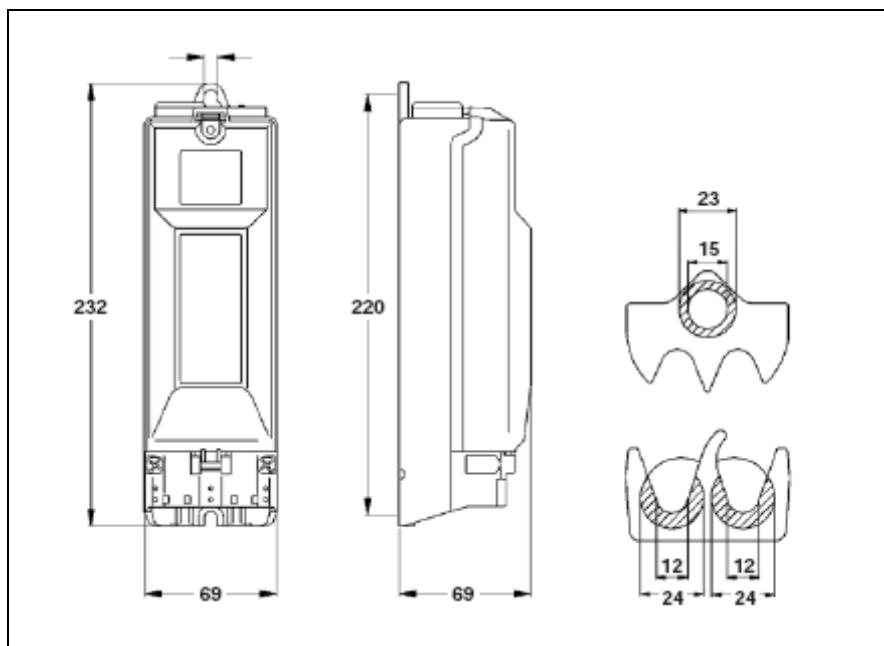
- Zodpovedá DIN VDE 0660-505
- Nárazu odolný termoplast
- Všetky kovové časti chránené voči korózii
- Šedý kryt
- Špeciálne pripojovacie puzdro
- Poistka zapojená na L1
- Krytie: IP 55
- Trieda ochrany II
- Rozsah utesnenia pre káble
 $\varnothing 9 - 17$ mm prívodný kábel (2x)
 $\varnothing 7 - 10,5$ mm kábel k svietidlu (1x)
(3x 1,5 mm² - 3x2,5 mm²)

Poistkový spodok	Prierez jadier (mm ²) pre 1 a 2 káble	pre 3 káble	Objednávacie číslo
1 x D 01 - 4A	5 x 1,5 - 4	-	EKM-2045-1D1-4

Poznámka: Dodávané s poistkou 4A . Príslušenstvo a náhradné diely pozri stranu 19 a 20.

EKM 2020 – Pripojovacia rozvodnica s poistkami D01 (E14)

Priemer stípu ≥ 84 mm
Prívodný kábel ≤ 16 mm²



Rozmery v mm

Použitie

Táto rozvodnica je určená pre montáž do stĺpov verejného osvetlenia. Umožňuje slučkovanie prívodných káblov a ochranu svietidla poistkami.

Podmienky pre voľbu

Pre montáž do stĺpov verejného osvetlenia

Priemer stípu: ≥ 84 mm

Rozmery dvierok: $\geq 70 \times 240$ mm

- 5 plášťových svoriek pre
 - 2 káble 2,5 - 16 mm² alebo
 - 3 káble 2,5 - 16 mm²
- Pre 2 poistky D01 (E14) do 16 A

Technické údaje

- Zodpovedá DIN VDE 0660-505 a DIN 43628
- Nárazu odolný termoplast
- Všetky kovové časti chránené voči korózii
- Prieľadný kryt
- S poistkovými hlavicami
- Svorky zapojené (N, 1,3,2,PE(N))
- Krytie: IP 44
- Trieda ochrany II
- Rozsah utesnenia pre káble
 - Ø 10 - 25 mm prívodný kábel (2x)
 - Ø 10 - 23 mm prívodný kábel (3x)
 - Ø 8 - 14 mm kábel k svietidlu (2 utesnenia pre 2 káble k svietidlu 3x 1,5 mm² - 5x2,5 mm²)
- Káble k svietidlu je možné pripojiť aj zo spodku paralelne s prívodnými káblami max. Ø 11,5 mm (2x)

Poistkový spodok	Prierez jadier (mm ²)		Objednávacie číslo
	pre 1 a 2 káble	pre 3 káble	
2 x D 01 (E14)	5 x 2,5 - 16	5 x 2,5 - 16	EKM-2020-2D1
2 x D 01 (E14)	5 x 2,5 - 16	5 x 2,5 - 16	EKM-2020-2D1-B

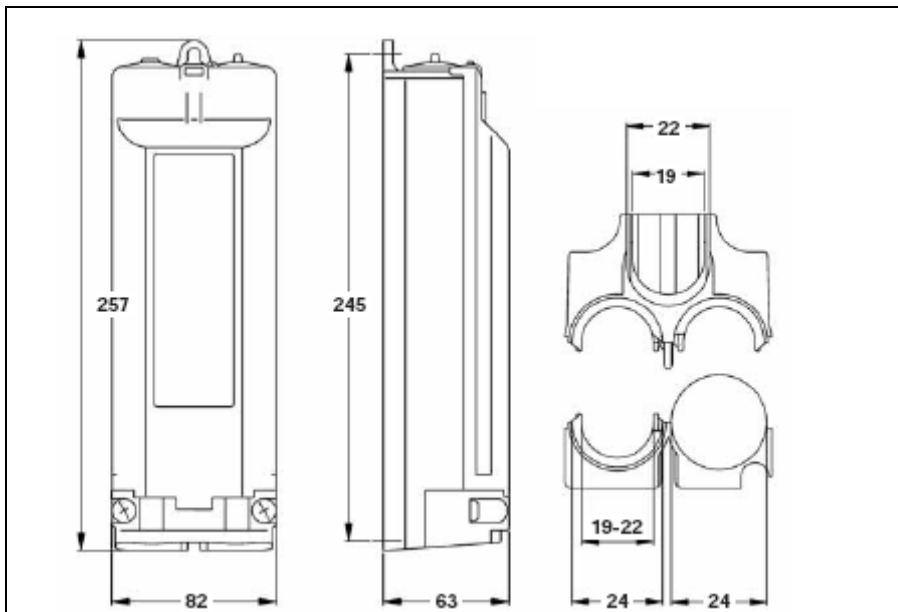
Pripojovacia rozvodnica s prepäťovou ochranou

2 x D 01 (E14)	5 x 2,5 - 16	5 x 2,5 - 16	EKM-2020-2D1-1SA
----------------	--------------	--------------	------------------

Poznámka: Poistky nie sú súčasťou rozvodnice. Príslušenstvo a náhradné diely pozri stranu 19 a 20

EKM 2050 - Pripojovacia rozvodnica s poistkami D01 (E14)

Priemer stĺpu ≥ 90 mm aj pre vonkajšiu montáž
Prívodný kábel ≤ 25 mm²



Rozmery v mm

Použitie

Táto rozvodnica je určená pre montáž do stĺpov verejného osvetlenia (typ 2050) a pre vonkajšiu montáž (typ 2050FH). Umožňuje slučkovanie prívodných káblov a ochranu svietidla poistkami.

Pripojovacie rozvodnice pre iné prierezy káblov, typy poistiek a príslušenstvo sú k dispozícii na vyžiadanie.

Podmienky pre voľbu

- Typ 2050 pre montáž do stĺpov verejného osvetlenia
Priemer stĺpu: ≥ 90 mm (D01)
Rozmery dvierok: $\geq 85 \times 270$ mm
- Typ 2050F a 2050FH pre vonkajšiu montáž aj do stĺpov verejného osvetlenia
- 5 posuvných svoriek pre
2 káble 2,5 - 25 mm² alebo
3 káble 2,5 - 16 mm²
- Typ 2050, F, FH:
poistky D01 (E14) do 16 A
alebo 1 DIN lišta
- Typy s DIN lištou: Pre montáž 3 zariadení na DIN-lištu do šírky (3 x 18 mm), s max. výškou 64 mm.

Technické údaje

- Zodpovedá DIN VDE 0660-505 a DIN 43628
- Nárazu odolný termoplast

- Všetky kovové časti chránené voči korózii
- Prieľadný 2050 alebo šedý (F, FH) kryt
- Pripojovacie spodky s poistkovými hlavicami
- Svorkovnica zapojená (N, L1, L3, L2, PE(N))
- Krytie: IP 54
- Trieda ochrany II
- Rozsah utesnenia pre prívodné káble
 $\varnothing 19 - 24$ mm (2x),
 $\varnothing 19 - 22$ mm (3x)
- Typ 2050, 2050F rozsah tesniacich káblových priechodiek pre káble k svietidlu :
 $\varnothing 8 - 14$ mm
(2 vývody pre 2 káble k svietidlu
3x 1,5 mm² - 5x2,5 mm²)
- Typ 2050FH skrutková tesniaca priechodka pre káble k svietidlu s rozsahom: $\varnothing 8 - 14$ mm
(2 vývody pre 2 káble k svietidlu
3x 1,5 mm² - 5x2,5 mm²)
- Káble k svietidlu je možné pripojiť aj zo spodku paralelne s prívodnými káblami max. $\varnothing 11,5$ mm (2x)

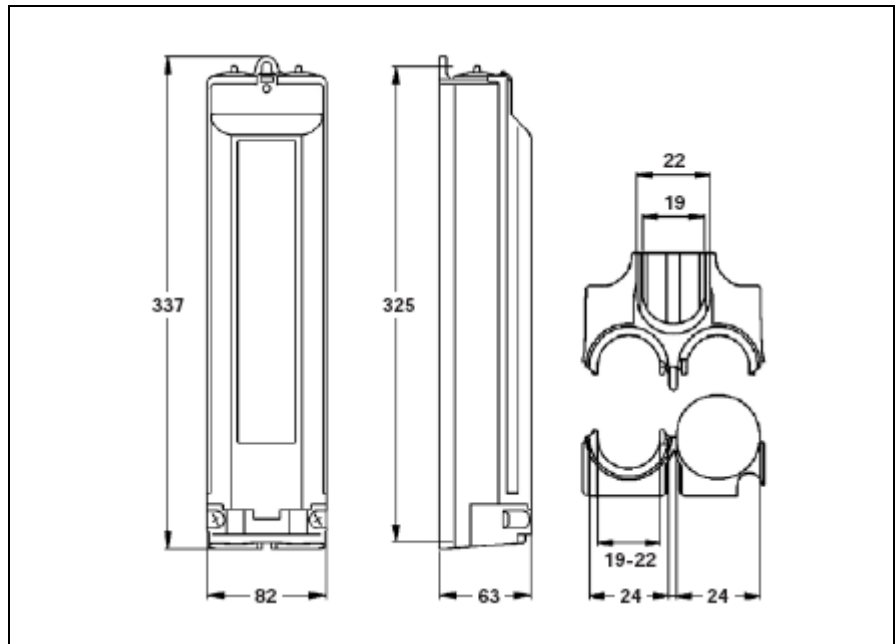
Poistkový spodok	Prierez jadier (mm ²)		Objednávacie číslo
	pre 1 a 2 káble	pre 3 káble	
pre montáž do stĺpov verejného osvetlenia			
2 x D01 (E14)	5(4) x 2,5 - 16(25)	5 x 2,5 - 16	EKM-2050-2D1-5S/U
3 x D01 (E14)	5(4) x 2,5 - 16(25)	5 x 2,5 - 16	EKM-2050-3D1-5S/U-I
F pre vonkajšiu montáž a do stĺpov verejného osvetlenia			
nie je, DIN-lišta *	5(4) x 2,5 - 16(25)	5 x 2,5 - 16	EKM-2050F-5S-1R/A
FH pre vonkajšiu montáž a do stĺpov verejného osvetlenia			
2 x D01 (E14)	5(4) x 2,5 - 16(25)	5 x 2,5 - 16	EKM-2050FH-2D-5S/U
3 x D01 (E14)	5(4) x 2,5 - 16(25)	5 x 2,5 - 16	EKM-2050FH-3D1-5S/U-I
nie je, DIN-lišta *	5(4) x 2,5 - 16(25)	5 x 2,5 - 16	EKM-2050FH-5S-1R/A
Pripojovacia rozvodnica s prepäťovou ochranou			
2 x D01 (E14)	5(4) x 2,5 - 16(25)	5 x 2,5 - 16	EKM-2050-2D1-5S/U-1SA
2 x D01 (E14)	5(4) x 2,5 - 16(25)	5 x 2,5 - 16	EKM-2050-2D1-5S/U-2SA

* Iba svorkovnica a jedna DIN-lišta

Poznámka: Poistky nie sú súčasťou rozvodnice. Príslušenstvo a náhradné diely pozri stranu 19 a 20.

EKM 2051 - Pripojovacia rozvodnica s poistkami D01 (E14)

Priemer stípu ≥ 100 mm pre zvláštnu výbavu
Prívodný kábel ≤ 25 mm²



Rozmery v mm

Použitie

Táto rozvodnica je určená pre montáž do stíпов verejného osvetlenia. Umožňuje slučkovanie prívodných káblov a ochranu svietidla poistkami. Zvláštna výbava ako ističe, časové relé, prúdové chrániče a ďalšie zariadenia môžu byť osadené na DIN lišty.

Pripojovacie rozvodnice sú dodávané so svorkovnicou, poistkovými spodkami alebo DIN-lištami. Poistky, časové relé alebo ističe nie sú súčasťou ponúkaných istiacich rozvodníc.

Pripojovacie rozvodnice pre iné prierezy káblov, typy poistiek a príslušenstvo sú k dispozícii na vyžiadanie.

Podmienky pre voľbu

- Pre montáž do stíпов verejného osvetlenia
Priemer stípu: ≥ 100 mm
Rozmery dvierok: $\geq 85 \times 350$ mm
- 5 posuvných svoriek pre
2 káble 2,5 - 25 mm² alebo
3 káble 2,5 - 16 mm²
- Poistky D01 (E14) do 16 A
- Určené pre montáž 3 zariadení na DIN-lištu do šírky (3 x 18 mm), s max. výškou 69,5 mm.

Technické údaje

- Zodpovedá DIN VDE 0660-505 a DIN 43628
- Nárazu odolný termoplast
- Všetky kovové časti chránené voči korózii

- Prieľadný (2051) alebo šedý (2051FH) kryt
- Krytie: IP 54
- Trieda ochrany II
- Rozsah utesnenia pre prívodné káble $\varnothing 19 - 24$ mm (2x), $\varnothing 19 - 22$ mm (3x)
 - Typ 2051 rozsah tesniacich káblových priechodiek pre káble k svietidlu : $\varnothing 8 - 14$ mm (2 vývody pre 2 káble k svietidlu $3 \times 1,5$ mm² - $5 \times 2,5$ mm²)
- Typ 2051FH skrutková tesniaca priechodka pre káble k svietidlu s rozsahom: $\varnothing 8 - 14$ mm (2 vývody pre 2 káble k svietidlu $3 \times 1,5$ mm² - $5 \times 2,5$ mm²)
- Káble k svietidlu je možné pripojiť aj zo spodku paralelne s prívodnými káblami max. $\varnothing 11,5$ mm (2x)

Poistkový spodok	Prierez jadier (mm ²)		Objednávacie číslo
	pre 1 a 2 káble	pre 3 káble	
pre montáž do stíпов verejného osvetlenia			
2 x D01 (E14)	5(4) x 2,5 - 16(25)	5 x 2,5 - 16	EKM-2051-2D1-5S/U
2 x D01 (E14), DIN- lišta*	5(4) x 2,5 - 16(25)	5 x 2,5 - 16	EKM-2051-2D1-5S/U-1R/D
nie je, 2 DIN-lišty**	5(4) x 2,5 - 16(25)	5 x 2,5 - 16	EKM-2051-5S-2R/D
FH pre vonkajšiu montáž a do stíпов verejného osvetlenia			
2 x D01 (E14)	5(4) x 2,5 - 16(25)	5 x 2,5 - 16	EKM-2051FH-2D1-5S/U
3 x D01 (E14) 1 DIN-lišta *	5(4) x 2,5 - 16(25)	5 x 2,5 - 16	EKM-2051FH-3D1-5S/U-1R/D
4 x D01 (E14)	5(4) x 2,5 - 16(25)	5 x 2,5 - 16	EKM-2051FH-4D1-5S-RK
nie je, 2 DIN-lišty**	5(4) x 2,5 - 16(25)	5 x 2,5 - 16	EKM-2051FH-2R/A
Pripojovacia rozvodnica s prepäťovou ochranou			
2 x D01 (E14)	5(4) x 2,5 - 16(25)	5 x 2,5 - 16	EKM-2051-2D1-5S/U-2SA
x D01 (E14) 1 DIN-lišta *	5(4) x 2,5 - 16(25)	5 x 2,5 - 16	EKM-2051-3D1-5S/U-3SA
nie je, 1 DIN-lišta *	5(4) x 2,5 - 16(25)	5 x 2,5 - 16	EKM-2051-3D1-5S-1R/D-RK-1SA

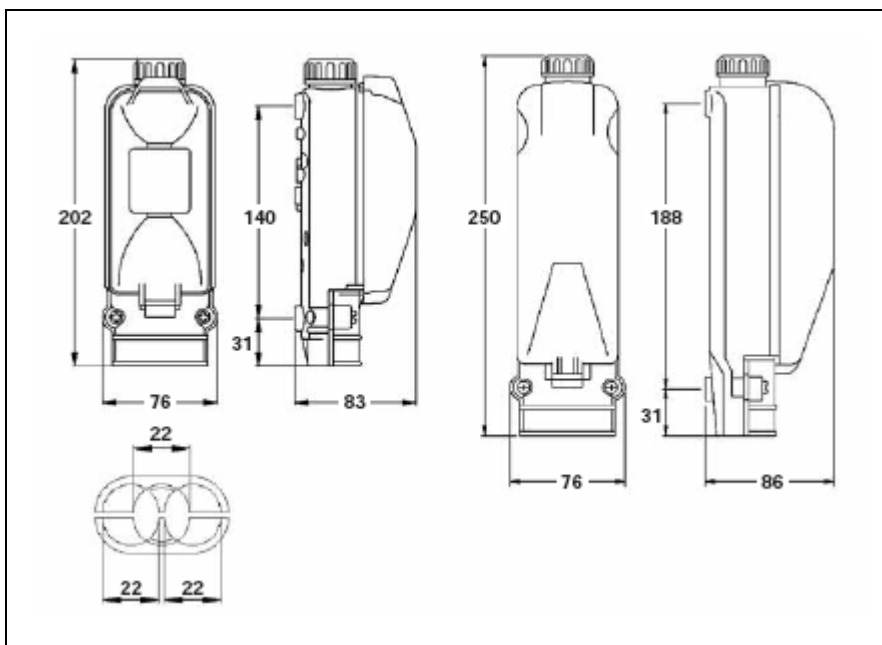
* Iba svorkovnica a jedna DIN-lišta

** Iba svorkovnica a 2 posuvné DIN-lišty

Poznámka: Poistky nie sú súčasťou rozvodnice. Príslušenstvo a náhradné diely pozri stranu 19 a 20.

EKM 1271, EKM 1272 - Pripojovacie rozvodnice s poistkami DII(E27)

Priemer stĺpu ≥ 90 mm
Prívodný kábel ≤ 25 mm²



Rozmery v mm

Použitie

Táto rozvodnica je určená pre montáž do stĺpov verejného osvetlenia. Umožňuje pripojenie káblov do slučky a ochranu svietidla poistkami.

Podmienky pre voľbu

- Pre montáž do stĺpov verejného osvetlenia
Priemer stĺpu: ≥ 90 mm
Rozmery dvierok:
EKM 1271 $\geq 80 \times 210$ mm
EKM 1272 $\geq 80 \times 260$ mm
- 4 alebo 5 plášťových svoriek pre 2 káble
EKM 1271/1272 6 - 16 mm² alebo
EKM 1272 10 - 25 mm²
- Poistky D II (E27) do 25 A

Technické údaje

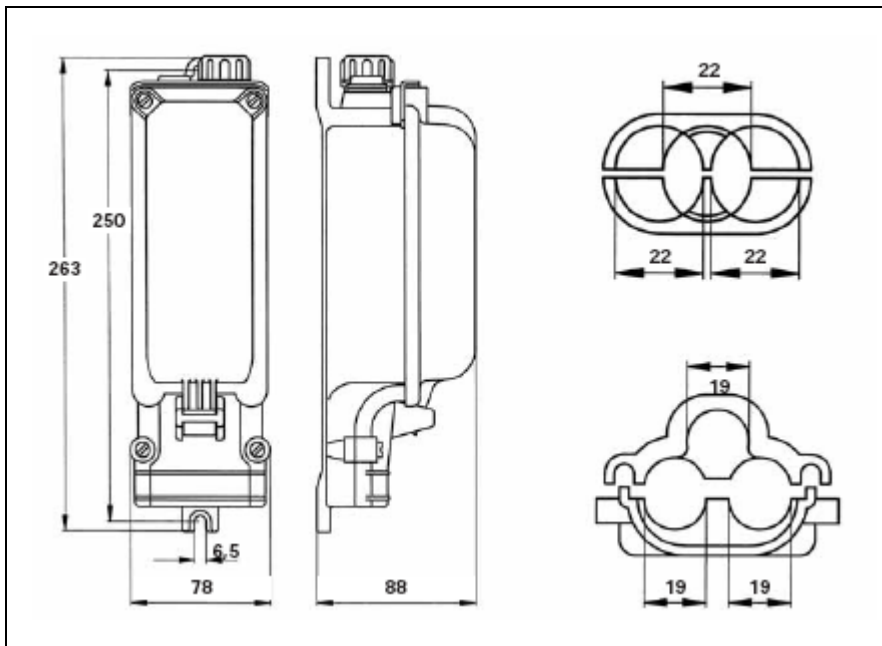
- Nárazu odolný termoplast
- Všetky kovové časti chránené voči korózii
- Priehľadný kryt poistiek
- Krytie: IP 43
- Trieda ochrany II
- Vstup pre prívodné káble max. $\varnothing 22$ mm (2x)
- Skrutková tesniaca priechodka pre káble k svietidlu:
 $\varnothing 8 - 14$ mm (pre 1 kábel
3x 1,5 mm² - 5x2,5 mm²)

Poistkový spodok	Prierez jadier (mm ²)		Objednávacie číslo
	pre 1 a 2 káble	pre 3 káble	
1 x DII (E27)	4 x 6 - 16	-	EKM-1271-1D2-4X16
1 x DII (E27)	5 x 6 - 16	-	EKM-1271-1D2-5X16-I
2 x DII (E27)	4 x 6 - 16	-	EKM-1272-2D2-4X16
2 x DII (E27)	4 x 10 - 25	-	EKM-1272-2D2-4X25

Poznámka: Poistky, pripojovacie dotyky a hlavice nie sú súčasťou dodávky. Príslušenstvo a náhradné diely pozri stranu 19 a 20.

EKM 1261 - Pripojovacia rozvodnica s poistkami DII (E27)

Priemer stĺpu ≥ 100 mm aj pre vonkajšiu montáž
Prívodný kábel ≤ 16 mm²



Rozmery v mm

Použitie

Táto rozvodnica je určená pre vonkajšiu montáž a do stĺpov verejného osvetlenia. Umožňuje slučkovanie prívodných káblov a ochranu svietidla poistkami.

Typy 1261S- majú špeciálne utesnenie a krytie IP67. Sú použiteľné pre oblasti ohrozené povodňami.

Podmienky pre voľbu

- Pre vonkajšiu montáž a do stĺpov verejného osvetlenia.
Priemer stĺpu: ≥ 100 mm
Rozmery dvierok: $\geq 80 \times 250$ mm
- 4 alebo 5 plášťových svoriek pre 2 káble 6 - 16 mm²
- Poistky D II (E27) do 25 A

Technické údaje

- Nárazu odolný termoplast
- Všetky kovové časti chránené voči korózii
- Priesvitný kryt poistiek
- Krytie: IP 54
- Trieda ochrany II
- Vstup pre prívodné káble max. $\varnothing 22$ mm (2x, 3x) bez tesnenia max. $\varnothing 25$ mm (2x)
- Skrutková tesniaca priechodka pre káble k svietidlu:
 $\varnothing 8 - 14$ mm
(2 vývody typ 2D2 pre 2 káble k svietidlu
3x 1,5 mm² - 5x2,5 mm²)

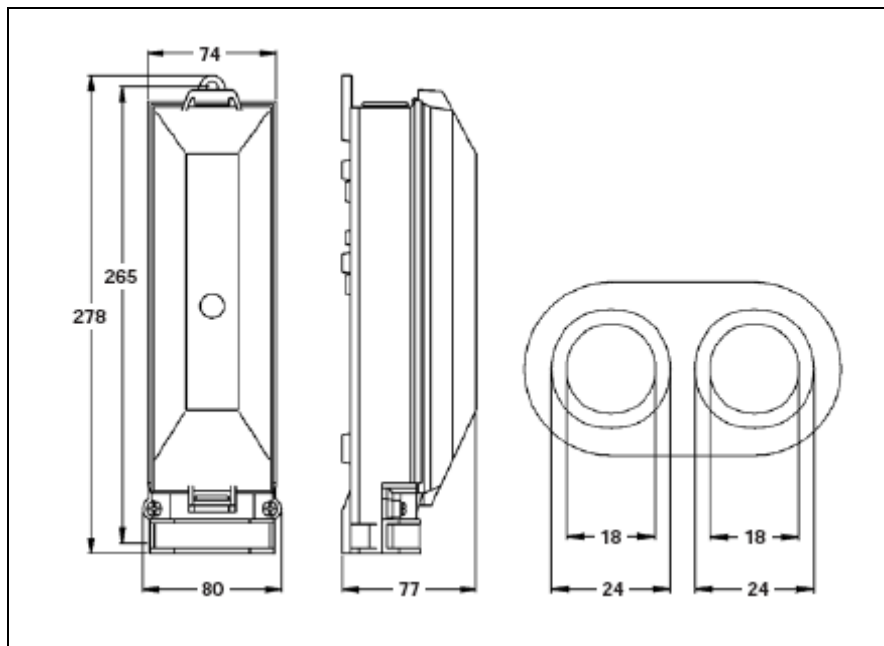
Poistkový spodok	Prierez jadier (mm ²)		Objednávacie číslo
	pre 1 a 2 káble	pre 3 káble	
1 x DII (E27)	4 x 6 - 16	-	EKM-1261-1D2-4X16-2CG-C2
1 x DII (E27)	5 x 6 - 16	-	EKM-1261-1D2-5X16-2PG-C2
2 x DII (E27)	4 x 6 - 16	-	EKM-1261-2D2-4X16-2CG-C3
2 x DII (E27)	5 x 6 - 16	5 x 10	EKM-1261-2D2-5X16-2CG-C3
nie je, DIN-lišta *	5 x 6 - 16	-	EKM-1261-5X16-1R-1CG-C
Typ S – krytie: IP67			
2 x D01 (E14)	5 x 10	5 x 6	EKM-1261S-2D1-5X10-1CG-C3
3 x D01 (E14)	5 x 10	5 x 6	EKM-1261S-3D1-5X10-1CG-C3

* Iba svorkovnica a DIN lišta pre 3 ističe

Poznámka: Poistky, pripojovacie dotyky a hlavice nie sú súčasťou dodávky. Príslušenstvo a náhradné diely pozri stranu 19 a 20. Rozvodnice bez poistkových spodkov sú k dispozícii na vyžiadanie

EKM 2072 - Pripojovacia rozvodnica s poistkami DII (E27)

Priemer stĺpu ≥ 90 mm
Prívodný kábel ≤ 35 mm²



Rozmery v mm

Použitie

Táto rozvodnica je určená pre montáž do stĺpov verejného osvetlenia. Umožňuje pripojenie káblov do slučky a ochranu svietidla poistkami.

Podmienky pre voľbu

- Pre montáž do stĺpov verejného osvetlenia
Priemer stĺpu: ≥ 90 mm
Rozmery dvierok: $\geq 80 \times 280$ mm
- 4 alebo 5 plášťových svoriek pre
2 káble 4 - 16 mm² alebo
2 káble 16 - 35 mm²
- Poistky D II (E27) do 25 A

Technické údaje

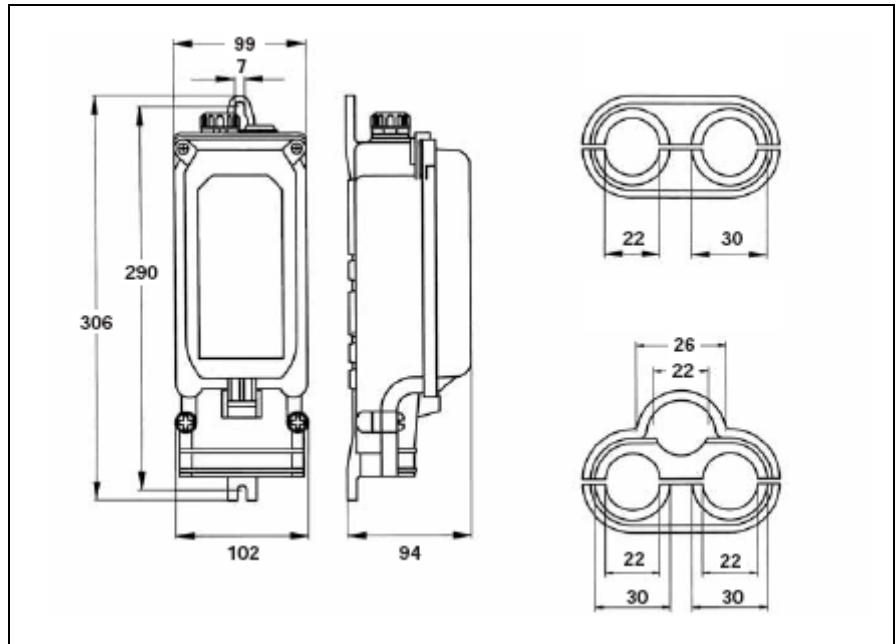
- Nárazu odolný termoplast
- Všetky kovové časti chránené voči korózii
- Prieľadný kryt poistiek
- Krytie: IP 43
- Trieda ochrany II
- Rozsah utesnenia káblov
 \varnothing 19 - 29 mm prívodný kábel
 \varnothing 8 - 14 mm kábel k svietidlu
(2 vývody pre 2 káble k svietidlu
3x 1,5 mm² - 5x2,5 mm²)

Poistkový spodok	Prierez jadier (mm ²)			Objednávacie číslo
	pre 1 kábel	pre 2 káble	pre 3 káble	
1 x D II (E27)	5 x 6 - 16	5 x 6 - 16	-	EKM-2072-1D2-5X16-I
2 x D II (E27)	5 x 6 - 16	5 x 6 - 16	-	EKM-2072-2D2-5X16-I
1 x D II (E27)	4 x 25 - 35	4 x 16 - 35	-	EKM-2072-1D2-4X35-I
2 x D II (E27)	4 x 25 - 35	4 x 16 - 35	-	EKM-2072-2D2-4X35-I
1 x D II (E27)	5 x 25 - 35	5 x 16 - 35	-	EKM-2072-1D2-5X35
2 x D II (E27)	5 x 25 - 35	5 x 16 - 35	-	EKM-2072-2D2-5X35-I

Poznámka: Poistky, pripojovacie dotyky a hlavice nie sú súčasťou dodávky. Príslušenstvo a náhradné diely pozri stranu 19 a 20.

EKM 1281 - Pripojovacia rozvodnica s poistkami DII (E27)

Priemer stĺpu ≥ 120 mm aj pre vonkajšiu montáž
Prívodný kábel ≤ 35 mm²



Rozmery v mm

Použitie

Táto rozvodnica je určená pre vonkajšiu montáž a do stĺpov verejného osvetlenia. Umožňuje slučkovanie prívodných káblov a ochranu svietidla poistkami.

Typy 1281S- majú špeciálne tesnenie a krytie IP67. Sú použiteľné pre oblasti ohrozené povodňami.

Pripojovacie rozvodnice pre iné prierezy káblov, typy poistiek a príslušenstvo sú k dispozícii na vyžiadanie.

Podmienky pre voľbu

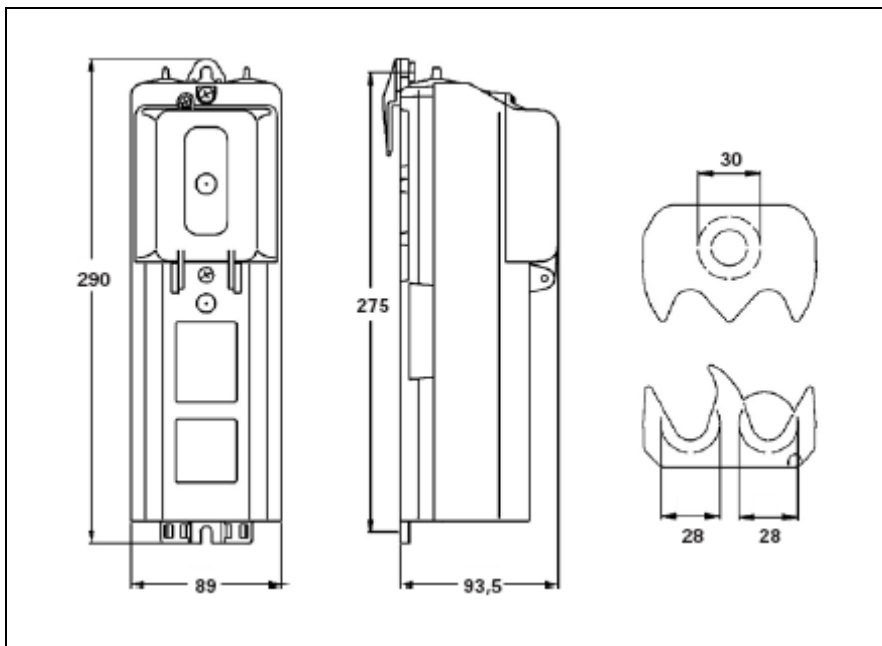
- Pre montáž do stĺpov verejného osvetlenia
Priemer stĺpu: ≥ 120 mm
Rozmery dvierok: $\geq 100 \times 300$ mm
- 4 alebo 5 plášťových svoriek pre
2 káble 16 - 25 mm² alebo
2 káble 16 - 35 mm²
- Poistky D II (E27) do 25 A

Technické údaje

- Nárazu odolný termoplast
- Všetky kovové časti chránené voči korózii
- Krytie: IP 54
- Trieda ochrany II
- Rozsah utesnenia prívodných káblov $\varnothing 22 - 30$ mm (2x)
- Skrutková tesniaca priechodka pre kábel k svietidlu:
 $\varnothing 8 - 14$ mm
(2 vývody pre 2 káble k svietidlu
3x 1,5 mm² - 5x2,5 mm²)

Poistkový spodok	Prierez jadier (mm ²)			Objednávacie číslo
	pre 1 kábel	pre 2 káble	pre 3 káble	
1 x DII (E27)	5 x 25	5 x 16 - 25	-	EKM-1281-1D2-5X25-2CG-C2
2 x DII (E27)	4 x 25	4 x 16 - 25	-	EKM-1281-2D2-4X25-2CG-C2
2 x DII (E27)	4 x 35	4 x 16 - 35	-	EKM-1281-2D2-4X35-2CG-C2
2 x DII (E27)	5 x 25	5 x 25	5 x 16	EKM-1281-2D2-5X25-2CG-C3
2 x DII (E27)	5 x 25	5 x 16 - 25	-	EKM-1281-2D2-5X25-2CG-C2
Typ S - krytie: IP67				
2 x D01 (E14)	5(4) x 2,5 - 16(25)	5(4) x 2,5 - 16(25)	5 x 16	EKM-1281S-2D1-5S/U-2PG-C2
3 x D01 (E14)	5(4) x 2,5 - 16(25)	5(4) x 2,5 - 16(25)	5 x 16	EKM-1281S-3D1-5S/U-2PG-C2

Poznámka: Poistky, pripojovacie dotyky a hlavice nie sú súčasťou dodávky. Príslušenstvo a náhradné diely pozri stranu 19 a 20. Rozvodnice bez poistkových spodkov sú k dispozícii na vyžiadanie.

EKM 2035 - Pripojovacia rozvodnica s poistkami DII (E27)Priemer stĺpu ≥ 110 mmPrívodný kábel ≤ 50 mm²

Rozmery v mm

Použitie

Táto rozvodnica je určená pre montáž do stĺpov verejného osvetlenia. Umožňuje slučkovanie prívodných káblov a ochranu svietidla poistkami.

Zvláštna výbava ako sú ističe, časové relé, prúdové chrániče a ďalšie zariadenia môžu byť osadené na DIN lišty.

Podmienky pre voľbu

- Pre montáž do stĺpov verejného osvetlenia
Priemer stĺpu: ≥ 110 mm
Rozmery dvierok: $\geq 90 \times 300$ mm
- 4 posuvné svorky pre
2 káble 4 - 50 mm² alebo
3 káble 4 - 35 mm²
- Poistky D II (E27) do 25 A
- Určené pre montáž zariadení na DIN-lištu do šírky max. 3 modulov (3 x 18 mm), s max. výškou 75 mm.

Technické údaje

- Nárazu odolný termoplast
- Všetky kovové časti chránené voči korózii
- Prieľadný kryt poistiek
- Krytie: IP 43
- Trieda ochrany II
- Rozsah utesnenia káblov
Ø 16 – 35 mm prívodný kábel
Ø 8 - 14 mm kábel k svietidlu
(2 vývody pre 2 káble k svietidlu
3x 1,5 mm² - 5x2,5 mm²)
alebo 2 - 4 vodiče Ø 1,5 - 3 mm

Poistkový spodok	Prierez jadier (mm ²)		Objednávacie číslo
	pre 1 a 2 káble	pre 3 káble	
1 x D II (E27)	4 x 4 - 50	4 x 4 - 35	EKM-2035-1D2
2 x D II (E27)	4 x 4 - 50	4 x 4 - 35	EKM-2035-2D2
nie je *	4 x 4 - 50	4 x 4 - 35	EKM-2035-0D0
nie je, DIN-lišta **	4 x 4 - 50	4 x 4 - 35	EKM-2035-1R

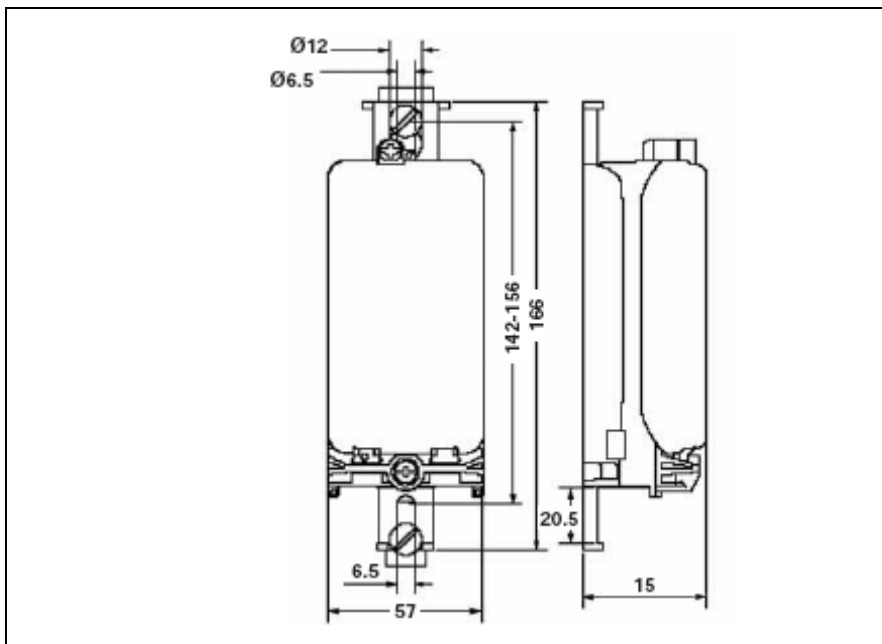
* Iba svorkovnica a skrutky k poistkovým spodkom

** Iba svorkovnica a DIN lišta pre 3 ističe

Poznámka: Poistky, pripojovacie dotyky a hlavice nie sú súčasťou dodávky. Príslušenstvo a náhradné diely pozri stranu 19 a 20.

EKM 2045-1FN - Pripojovacia rozvodnica s poistkami veľkosti 10x38

Pre vonkajšiu montáž
Prívodný kábel $\leq 4 \text{ mm}^2$



Rozmery v mm

Použitie

Táto rozvodnica je určená pre vonkajšiu montáž na steny a na stĺpy verejného osvetlenia. Pripája sa medzi prívodný kábel (do 4 mm^2) a svietidlo.

Napájacie káble sú buď odbočné káble z odbočnej spojky uložené v zemi alebo zo vzdušného vedenia.

Upevnenie na steny je 6 mm skrutkami a na stĺpy kovovou upevňovacou páskou v šírke do 20 mm.

Podmienky pre voľbu

Pre vonkajšiu montáž na steny a stĺpy (betónové) s napájaním zo vzdušného vedenia.

Technické údaje

- Nárazu odolný termoplast
- So špeciálnym poistkovým spodkom vrátane odpojovača nulového vodiča
- Krytie: IP 54
- Trieda ochrany II
- Rozsah utesnenia káblov $\varnothing 9 - 17 \text{ mm}$ prívodný kábel / kábel k svietidlu

Poistkový spodok	Prierez jadier (mm^2)	Zapojenie	Farba	Objednávacie číslo
1 x pre 10x38	3 x 1,5 - 4	L, N	šedá	EKM-2045-1FN-G
1 x pre 10x38	3 x 1,5 - 4	L, N, PE	šedá	EKM-2045-1FNT-G

Poznámka: Poistky, nie sú súčasťou rozvodnice. Príslušenstvo a náhradné diely pozri stranu 19 a 20.

Poistky, pripojovacie hlavice, dotyky a pripojovacie puzdra

**Pripojovacie puzdro B 6770, vrátane poistky D01 (E14)**

Pre montáž do stĺpov malých priemerov alebo istenie svietidiel.
Pre pripojenie vodičov do 4 mm² na oboch stranách.

Menovitý prúd	Objednávacie číslo
2 A	GURO-FC-1D1-02
4 A	GURO-FC-1D1-04
6 A	GURO-FC-1D1-06
10 A	GURO-FC-1D1-10

**Príslušenstvo poistiek typu D01 - E14**

Menovitý prúd	Objednávacie číslo Poistky D01 (E14)	Poistkový dotyk	Poistková hlavica
-			GURO-F-D1-SC
2 A	GURO-F-D1-02	GURO-F-D1-AS02	
4 A	GURO-F-D1-04	GURO-F-D1-AS04	
6 A	GURO-F-D1-06	GURO-F-D1-AS06	
10 A	GURO-F-D1-10	GURO-F-D1-AS10	
16 A	GURO-F-D1-16	-	

Pripojovacie spodky pre poistky typu D01 sa môžu použiť aj bez pripojovacieho dotyku.

**Príslušenstvo poistiek typu DII - E27**

Menovitý prúd	Objednávacie číslo Poistky DII (E27)	Poistkový dotyk	Poistková hlavica
-			GURO-F-D2-SC
2 A	GURO-F-D2-02	-	
4 A	GURO-F-D2-04	-	
6 A	GURO-F-D2-06	GURO-F-D2-AS06	
10 A	GURO-F-D2-10	GURO-F-D2-AS10	
16 A	GURO-F-D2-16	GURO-F-D2-AS16	
20 A	GURO-F-D2-20	GURO-F-D2-AS20	
25 A	GURO-F-D2-25	GURO-F-D2-AS25	

Poistkový spodok pre poistky typu DII musí byť so zodpovedajúcim poistkovým dotykom.

Poistky veľkosti 10 x 38

Menovitý prúd	Objednávacie číslo
2 A	GURO-F-CC-02
4 A	GURO-F-CC-04
6 A	GURO-F-CC-06
10 A	GURO-F-CC-10
16 A	GURO-F-CC-16

Ochranné rámčeky pre vstup káblov do stíпов verejného osvetlenia, náhradné kryty rozvodníc a adaptér pre zavesenie rozvodnice



Ochranné rámčeky pre vstupy káblov do stíпов verejného osvetlenia podľa normy EN40

Rámček môžeme osadiť do otvoru stípu pre káblový prívod podľa EN 40. Chráni plášte káblov proti poškodeniu ostrými hranami otvoru stípu. Je zabezpečený v otvore aj keď sú káble vyťahované zo stípu.

Pre rozmery otvoru pre káblový prívod 50 x 150 mm podľa normy EN 40.

Materiál : Polyetylén

Je vhodný pre stípy s priemerom > 90 mm

Objednávacie číslo	Káblový otvor (mm)	Min. priemer stípu (mm)
GURO-CPF	50 x 150	90

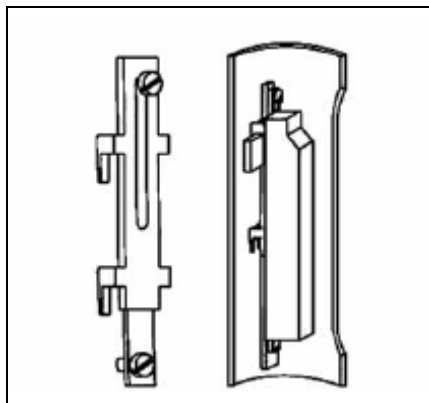


Adaptéry pre montáž rozvodníc na priečne lišty v stíпов

Adaptér **GURO-B7324** sa zasunie hákom do oka rozvodnice a spoločne s rozvodnicou sa nasunie na priečnu lištu v stípe verejného osvetlenia.

Rozmery: šírka 30 mm, hĺbka 19 mm, výška 58 mm, priemer háku 10,5 mm;

Objednávacie číslo	Rozmery (mm)	Priemer háku (mm)
GURO-HOOK-UNI	30 x 58 x 19	10,5 / 6,2



Adaptér **GURO-Hxxxx** sa skladá z s hliníkových koľajničiek a dvojitého posuvného háku. Adaptér sa pripevní na zadnú časť rozvodnice a nasunie sa na priečnu lištu v stípe verejného osvetlenia. Pri použití adaptéru s rozvodnicou sa minimálny priemer stípu zvyšuje o 10 mm v porovnaní s minimálnym priemerom stípu pre samotnú rozvodnicu. Dĺžka hliníkových koľajničiek je prispôbená dĺžke poistkovej rozvodnice.

Objednávacie číslo	Adaptér pre rozvodnice typu
GURO-H2050	EKM-2050
GURO-H2051	EKM-2051
GURO-H2035	EKM-2035
GURO-H2072	EKM-2072
GURO-H2020	EKM-2020
GURO-H1261	EKM-1261
GURO-H1281	EKM-1281



Náhradné kryty pre pripojovacie rozvodnice

Objednávacie číslo	Kryt pre rozvodnice typu
GURO-CO-2020	EKM-2020 nízka
GURO-CO-2050	EKM-2050 nízka
GURO-CO-2050-H	EKM-2050 vysoká
GURO-CO-2050-FH	EKM-2050FH nízka
GURO-CO-2050-F/H	EKM-2050F(H) vysoká
GURO-CO-2051-	EKM-2051 nízka
GURO-CO-2051-H	EKM-2051 vysoká
GURO-CO-2051-FH	EKM-2051F(H) nízka
GURO-CO-2051-F/H	EKM-2051F(H) vysoká
GURO-CO-1271	EKM-1271
GURO-CO/H-EKM1270/72/75	EKM-1272
GURO-CO/H-EKM1261-D2	EKM-1261
GURO-CO-2072	EKM-2072
GURO-CO-1281-400	EKM-1281

Ochrana proti prepätiu

Ochrana elektronických prvkov proti prepätiu v sieťach verejného osvetlenia

Úvod	24
Miesta pre montáž	24
Prvky na ochranu proti prepätiu	25
Doplnenie pripojovacích rozvodníc verejného osvetlenia prvkami pre ochranu proti prepätiu	26
Pripojovacie rozvodnice verejného osvetlenia s integrovanými obmedzovačmi prepätia	27
Schémy pripojenia	28
Technické údaje	29
Rozmery	30

Úvod

Všeobecne

Verejné osvetlenie so svetelnými zdrojmi LED sa v poslednej dobe stále viac projektuje a používa vďaka vysokej účinnosti, predpokladanému dlhšej životnosti, výraznému zníženiu nákladov na elektrickú energiu a jednoduchú a rýchlu reguláciu intenzity osvetlenia (úspora elektrickej energie).

Avšak táto atraktívna technológia má však jednu slabinu - svietidlá LED sú citlivé na atmosférické prepätia v dôsledku úderov bleskov v blízkosti svietidiel aj na prepätia v dôsledku spínacích dejov v napájacej sieti (krátkodobý výpadok na distribučnom transformátore, vypnutie a opätovné zapnutie napájacieho napätia, regulačné pochody v sieťach a pod.). Prepätie je akékoľvek napätie, vyššie ako prevádzkové napätie v elektrickom obvode. Prepätia majú najčastejšie charakter prechodných javov. Elektronické zariadenia môžu zlyhať alebo byť nenapraviteľne poškodené vplyvom spínacieho prepätia, priemyselného prepätia alebo skratu v sieti, atmosférického prepätia, alebo prepätia spôsobeného elektrostatickými výbojmi.

Vzhľadom k priestorovému rozmiestneniu svietidiel LED a umiestneniu vo výškach sú práve tieto svietidlá veľmi často vystavené vplyvom prepätia. Prepätie má za následok poškodenie PN prechodu vlastnej LED (čo znamená zníženie intenzity svetla, skrátenie životnosti LED alebo aj jej výpadok) alebo zničenie napájacieho zdroja (predradníka).

Je potrebné si uvedomiť, že pre zničenie svietidla LED nie je potrebný priamy úder blesku. Indukčnou väzbou sa môžu naindukovať do elektrického vedenia prepätové špičky s amplitúdou niekoľko desiatok tisíc V až do vzdialenosti 2 km. Na viac pokiaľ dôjde k úderu blesku do stožiaru verejného osvetlenia, šíri sa prepätie cez spoločný uzemňovací pásik spájajúci jednotlivé stĺpy medzi sebou, takže vypadne aj niekoľko susedných svietidiel LED. Ani prepätia prichádzajúce zo strany napájacej siete nie sú zanedbateľné. Pri spínacích procesoch v napájacej sieti (pripínanie a odopínanie vetiev siete či veľkých spotrebičov) vznikajú prepätia až 6 kV, čo postačuje na poškodenie či zničenie nechránených svietidiel LED.

Aby sa skutočná životnosť svietidiel LED priblížila deklarovanej životnosti 50.000 – 100 000 hod, je nevyhnutné ochrániť ako napájací zdroj tak aj vlastnú LED pred prepätím vhodnou prepät'ovou ochranou. Prepät'ové ochranné zariadenia musia byť v súlade s normou IEC 61643.

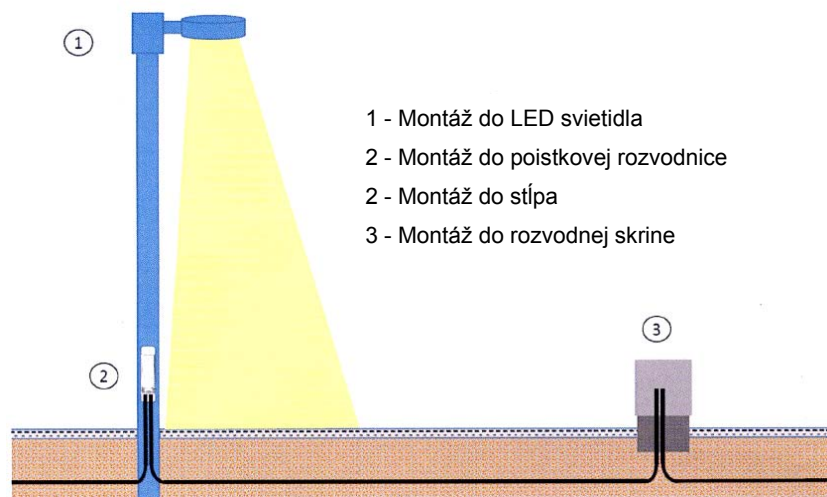
Upozornenie

Chyby (opraviteľné aj neopraviteľné) na svietidle spôsobené prepätím nie sú chránené zárukou. Preto odporúčame používať dodatočnú ochranu svietidiel pred prepätím, obzvlášť u svietidiel s ochrannou izoláciou triedy II.

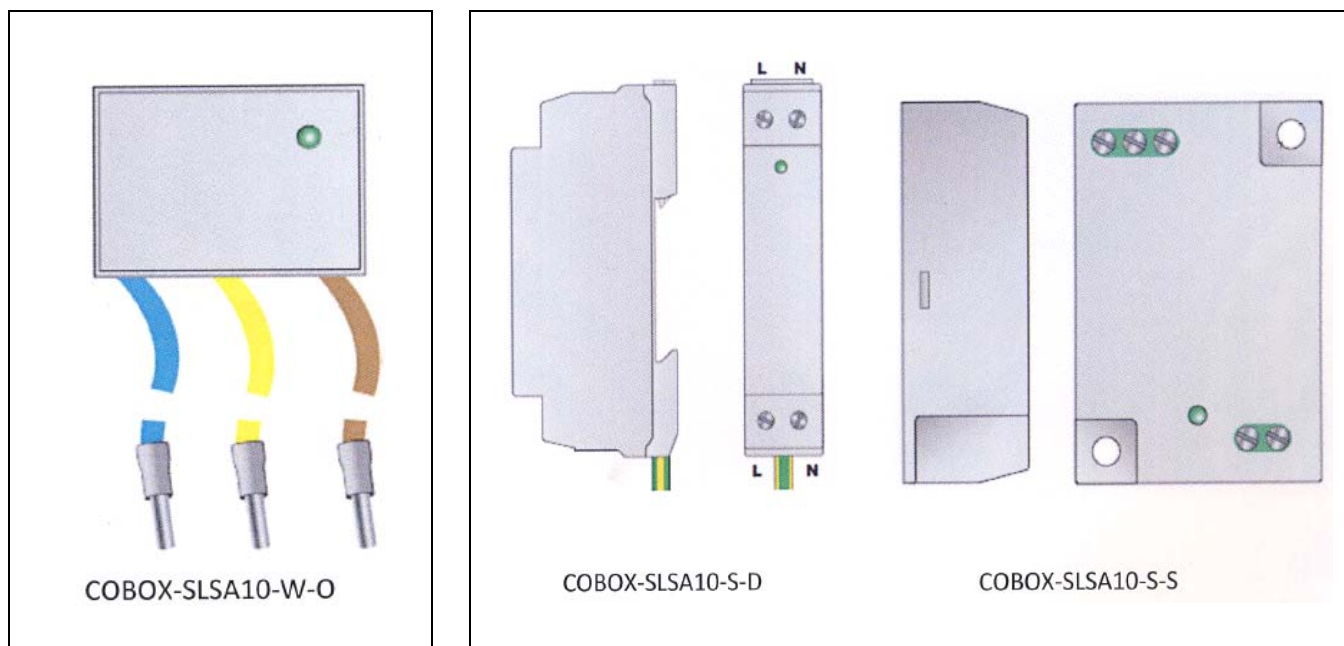
Tradičné výbojkové svietidlá, ktoré sa skladajú z robustného jadra, cievky predradníka a vysokotlakových výbojok neboli ovplyvnené týmto javom. Treba to mať na pamäti, ak sa v existujúcej inštalácii mení takéto svietidlo za LED svietidlo!

Miesta pre montáž prepät'ovej ochrany

TE Connectivity poskytuje kompletné riešenie prepät'ových ochrán, ktoré majú byť inštalované na rôznych miestach siete verejného osvetlenia, ako sú svietidlá, stĺpy verejného osvetlenia a pouličné rozvodné skrine.



Prvky na ochranu proti prepätiu – pre dodatočnú montáž

**Použitie**

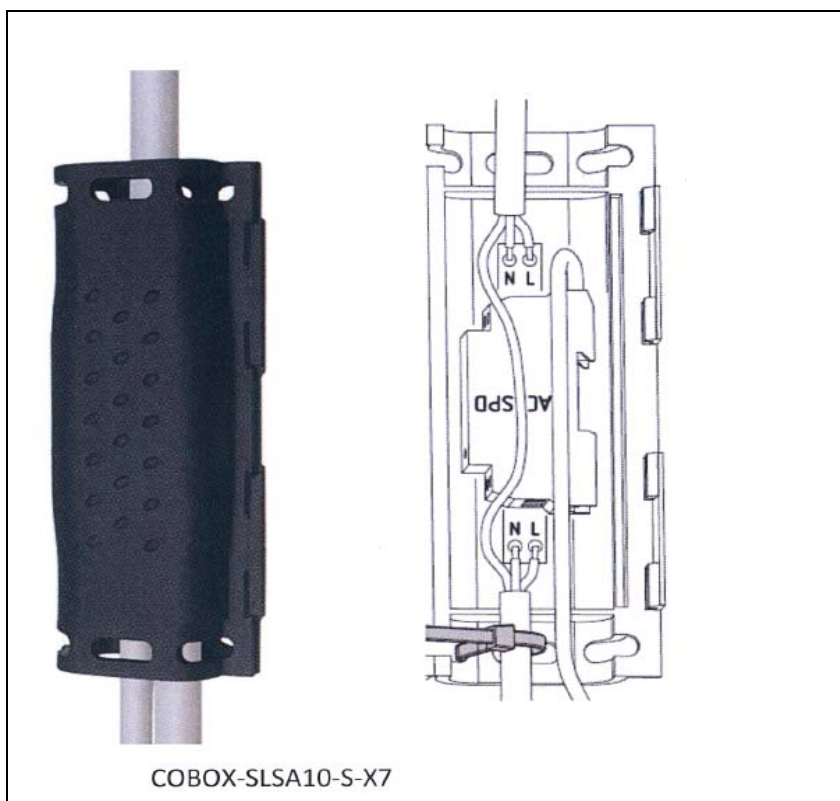
Ochranné prvky proti prepätiu sú určené na montáž, dodatočnú montáž do siete verejného osvetlenia, ktorá používa LED svietidlá.

Podmienky pre voľbu

Ochranné prvky proti prepätiu sa volia podľa miesta umiestnenia v sieti verejného osvetlenia na montáž

Umiestnenie	Názov prepät'ovej ochrany	Popis	Číslo výrobku
Do LED svietidla	COBOX-SLSA10-W-O	Dodatočná montáž do svietidla	BM4003-000
Do stípa	COBOX-SLSA10-S-X7	Dodatočná montáž do stípa na káble k svietidlu, krytie IP67	BM3285-000
Do poistkovej rozvodnice	COBOX-SLSA10-W-O COBOX-SLSA10-S-S COBOX-SLSA10-S-D	Dodatočná montáž do existujúcich pripojovacích rozvodníc	BM4003-000 BM3314-000 BM3315-000
Do rozvodnej skrine	COBOX-ADSA30-S-D	Dodatočná montáž do rozvodnej skrine	BM4005-000

Prepät'ové ochrany do pripojovacích rozvodníc – pre dodatočnú montáž



COBOX-SLSA10-S-X7

Použitie

Ochranné prvky proti prepät'iu sú určené na dodatočnú montáž do pripojovacích rozvodníc v sieti verejného osvetlenia, napájacích systémoch pre signalizáciu, v mestskom mobiliári, pre svetelné reklamy, autobusové zastávky, automaty na cestovné lístky kde sa používajú LED svietidlá.

Podmienky pre voľbu

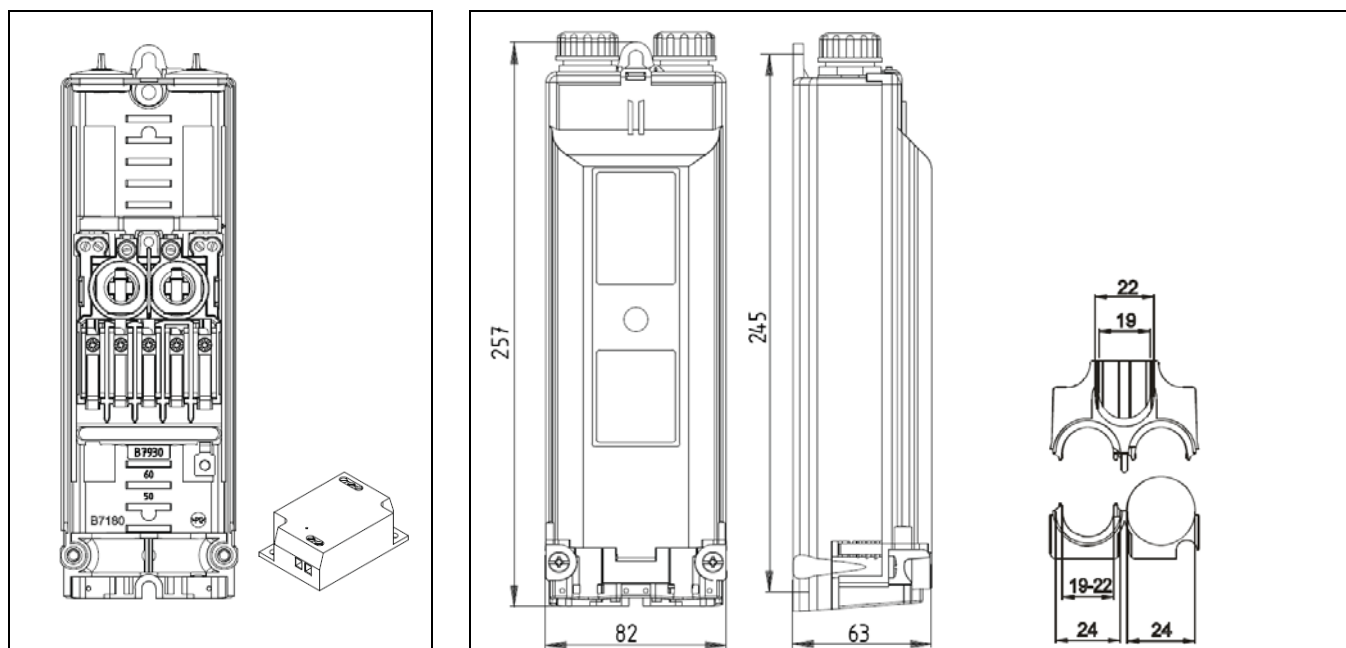
Vzhľadom k nízkej energetickej spotrebe LED svietidiel a podľa spôsobu ovládania zníženia výkonu je potrebné skontrolovať, koľko fáz musí byť chránených proti prepät'iu. Priestor v existujúcich pripojovacích rozvodniciach môže byť obmedzený, a nemôže byť doplnený o ochranu proti prepät'iu. Potom môže byť potrebná zmena pripojovacej rozvodnice, alebo použitie prepät'ovej ochrany do stĺpa.

Prepät'ová ochrana	Vhodné pre dodatočnú montáž do pripojovacej rozvodnice typu:	Číslo výrobku
COBOX-SLSA10-W-O	EKM-1261, EKM-1262, EKM-1270, EKM-2020, EKM-2035	BM4003-000
COBOX-SLSA10-S-S	EKM-1281, EKM-1282, EKM-2050	BM3314-000
COBOX-SLSA10-S-S	EKM-2035, EKM-2051	BM3315-000
COBOX-SLSA10-S-S	EKM-2035, EKM-2051	BM3315-000
COBOX-ADSA30-S-D	EKM-2035, EKM-2051	BM4005-000

Pre stĺpy verejného osvetlenia, kde nie je miesto v pripojovacej rozvodnici pre dodatočnú montáž prepät'ovej ochrany, a tam, kde sa pripojovacie rozvodnice nadajú použiť vôbec, je určená prepät'ová ochrana typu COBOX-SLSA10-S-X7, ktorá môže byť priamo umiestnená v stĺpe na kábli ku svietidlu.

COBOX-SLSA10-S-X7 je prepät'ová ochrana, ktorá je zapuzdrená vo vodotesnom obale naplnenom gélom.

Pripojovacie rozvodnice s integrovanými ochranami proti prepätiu

**Použitie**

Táto rozvodnica je určená pre montáž do stĺpov verejného osvetlenia s LED osvetlením alebo do zariadení používajúce LED svietidlá. Umožňuje ochranu svietidla poistkami a má zabudovanú ochranu, alebo viac ochrán proti prepätiu.

Podmienky pre voľbu

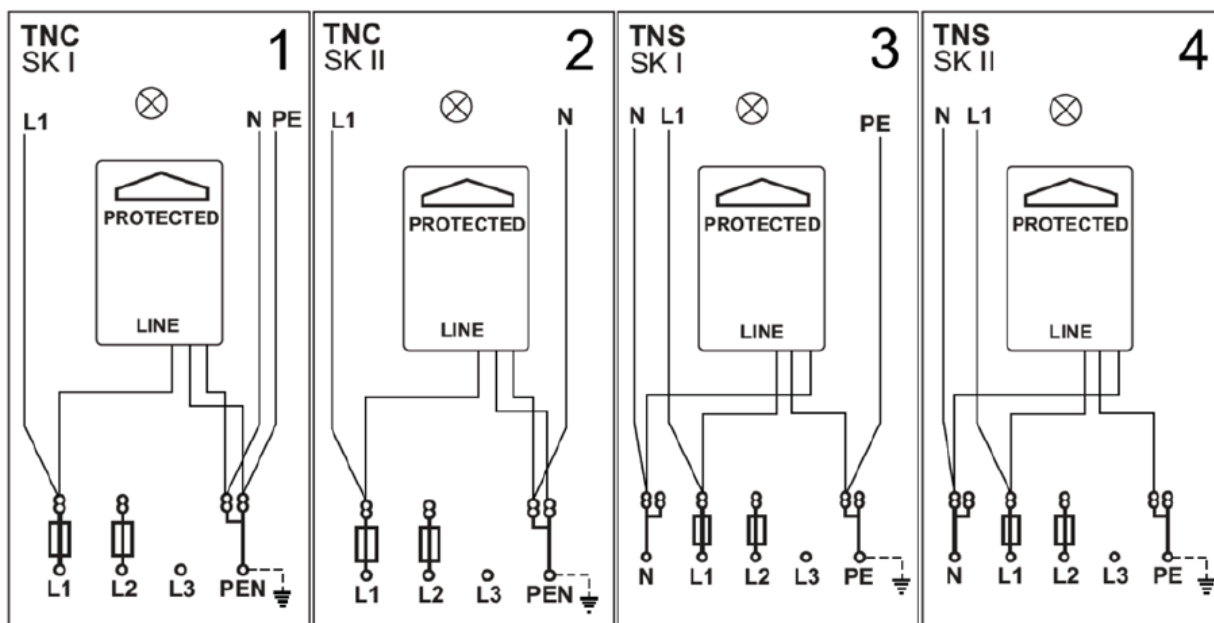
Na základe existujúcich typov pripojovacích rozvodníc, ponúkame nasledujúce typy rozvodníc s integrovanými obmedzovačmi prepätia určené pre LED svietidlá.

Označenie výrobku	Počet ochrán	Typ prepät'ovej ochrany	Číslo výrobku
EKM-2020-2D1-1SA	1	COBOX-SLSA10-W-O	BM3996-000
EKM-2050-2D1-5S/U-1SA	1	COBOX-SLSA10-S-S	BM3285-000
EKM-2050-2D1-5S/U-2SA	2	COBOX-SLSA10-S-S	BM3992-000
EKM-2050-2D1-5S/U-2SA	2	COBOX-SLSA10-S-D	BM3993-000
EKM-2050-3D1-5S/U-3SA	3	COBOX-SLSA10-S-S	BM3994-000
EKM-2051-5S-1R/D-RK-1S	1	COBOX-SLSA10-S-D	BM3313-000

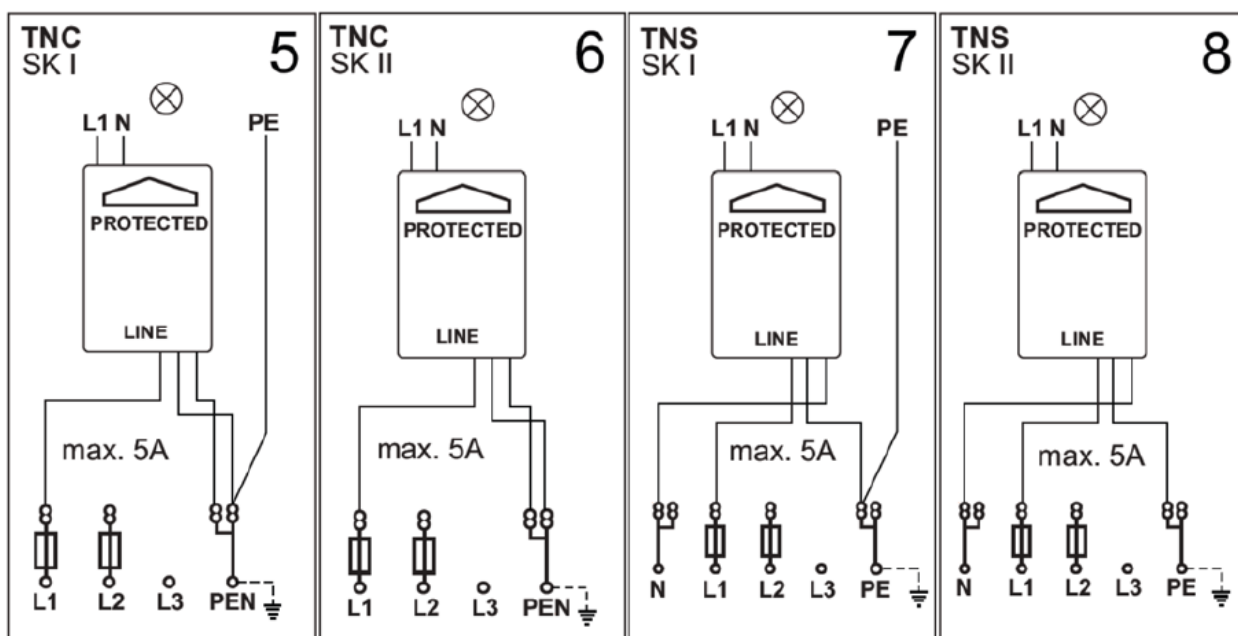
Schémy pripojenia

V závislosti na type siete, triede ochrany a princípe činnosti (s alebo bez pokračovania svietidla v prevádzke po zničení obmedzovača prepätia), existuje až osem rôznych schém pripojenia. Vzhľadom k tejto rôznorodosti, pripojovacie rozvodnice s obmedzovačmi prepätia nie sú dodávané s kabelážou, zapojenie musí byť vykonané na mieste.

Svietidlo svieti - pokračovanie svietidla v prevádzke s chybným obmedzovačom prepätia, svietidlo svieti, iba modul chybného obmedzovača prepätia je oddelený od siete.



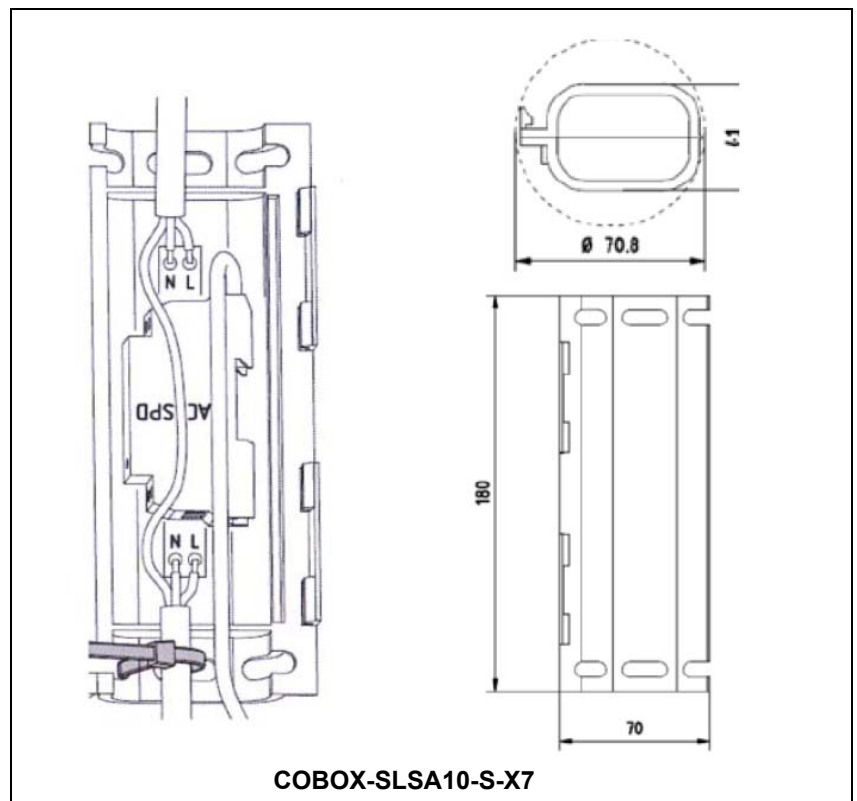
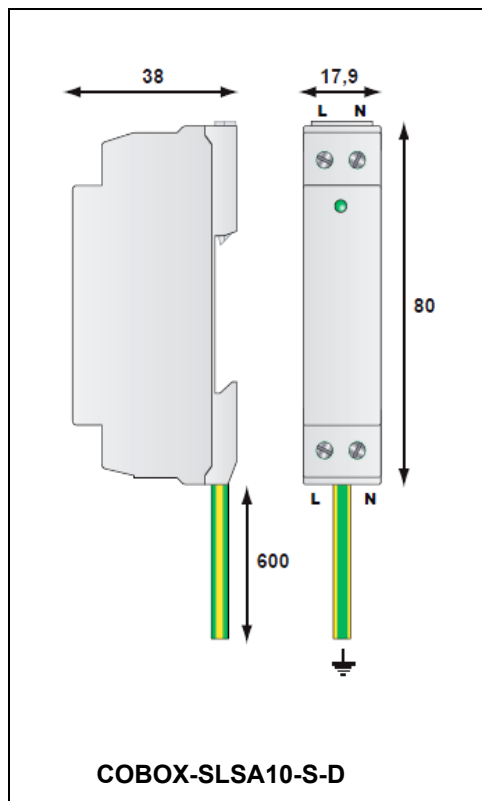
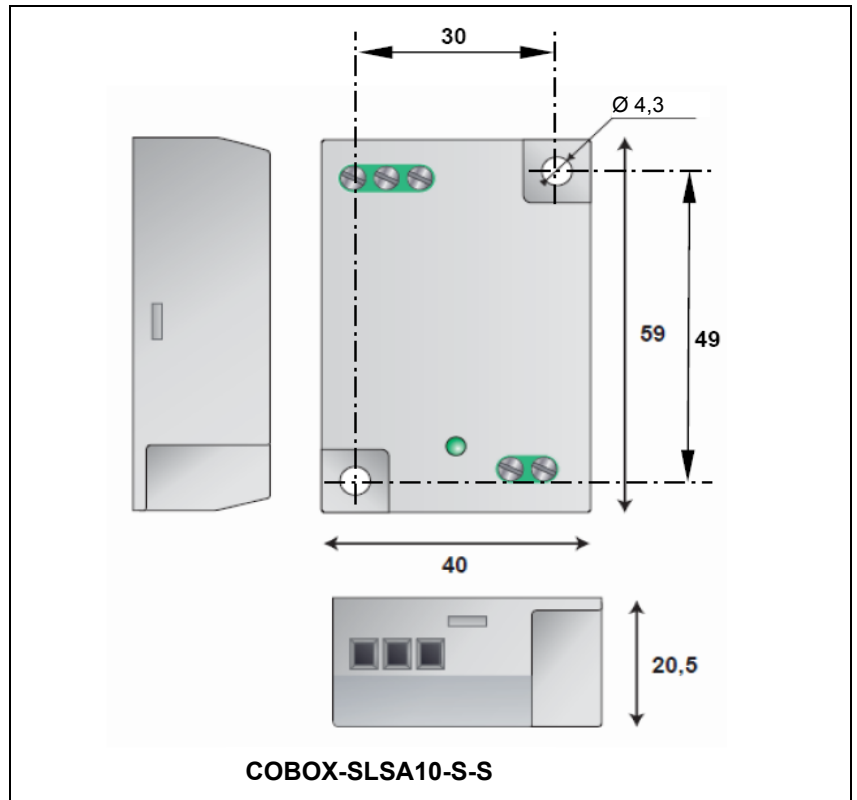
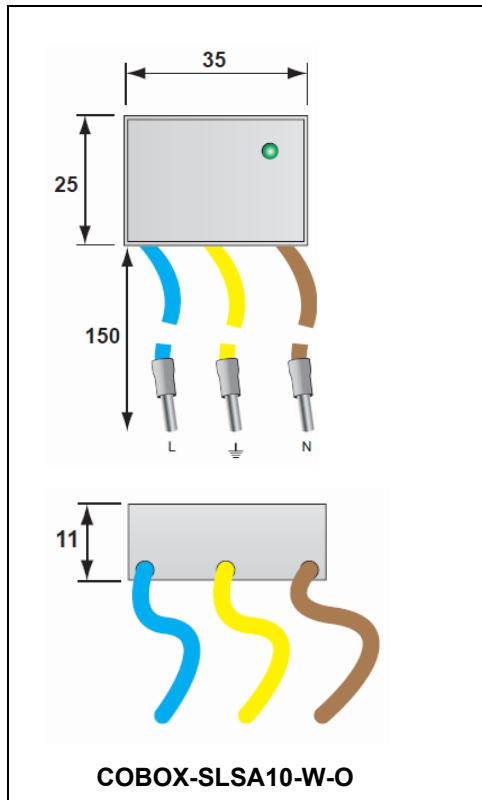
Svietidlo nesvieti - bez pokračovania svietidla v prevádzke - s chybným obmedzovačom prepätia je svietidlo odpojené spoločne s chybným obmedzovačom prepätia.



Technické údaje

	COBOX- ADSA30-S-D	COBOX- SLSA10-S-D	COBOX- SLSA10-S-S	COBOX- SLSA10-W-O
Obmedzovač prepätia	Typ 2 3 - fazový	Typ 2 + 3 1 - fazový	Typ 2 + 3 1 - fazový	Typ 3 1 - fazový
Menovité napätie U_n :	230 V	230 – 277 V	230 – 277 V	230 V
Max. prevádzkové napätie (AC) :	440 V	320 V	320 V	255 V
Max. záťažový prúd $I_{z\ max}$:	–	5 A	5 A	–
Úroveň ochrany (pri I_n), U_p :	1,25 kV	1,5 kV	1,5 kV	1,5 kV
Menovitý vybíjací prúd Impulz 15 x 8/20 μ s I_n :	20 kA	5 kA	5 kA	3 kA
Max. vybíjací prúd Impulz 1 x 8/20 μ s I_{max} :	40 kA	10 kA	10 kA	6 kA
Prípustný skratový prúd I_{SCCR} :	10 kA	10 kA	10 kA	6 kA
Rozmery :	2 TE, zásuvný 90x36x67	80x17,9x38	59x40x20,5	35x25x11
Signalizácia poruchy	mechanická červená	LED nesvieti	LED nesvieti	LED nesvieti
Signalizačný kontakt	áno	nie	nie	nie
Stupeň krytia	IP 20	IP 20	IP 20	IP 20
Norma	EN 61643-11	EN 61643-11	EN 61643-11	EN 61643-11
S pokračovaním svietidla v prevádzke	x	x	x	x
Bez pokračovania svietidla v prevádzke	–	x	x	–

Rozmery



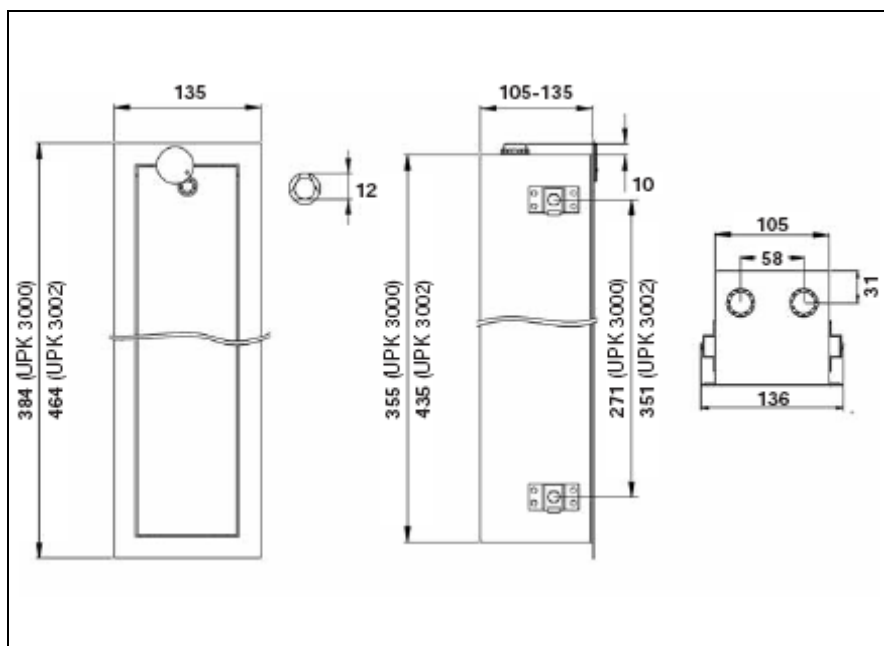
Pripojovacie skrine

Pripojovacie skrine

UPK 3000 / 3002 do steny zapustené 30

AK-2085 podľa DIN/ VDE 0660 T.505 31

UPK 3000 / 3002 – Do steny zapustené pripojovacie skrine



Rozmery v mm

Použitie

Do steny zapustená pripojovacia skriňa je určená na upevnenie do steny. Krycí rám skrine je navrhnutý tak, aby prekryl otvor v stene s toleranciou do 30 mm.

Podmienky pre voľbu

UPK 3000 je vhodná pre pripojovacie rozvodnice EKM 1261, EKM 1271, EKM 1272, EKM 2020, EKM 2050, EKM 2072.

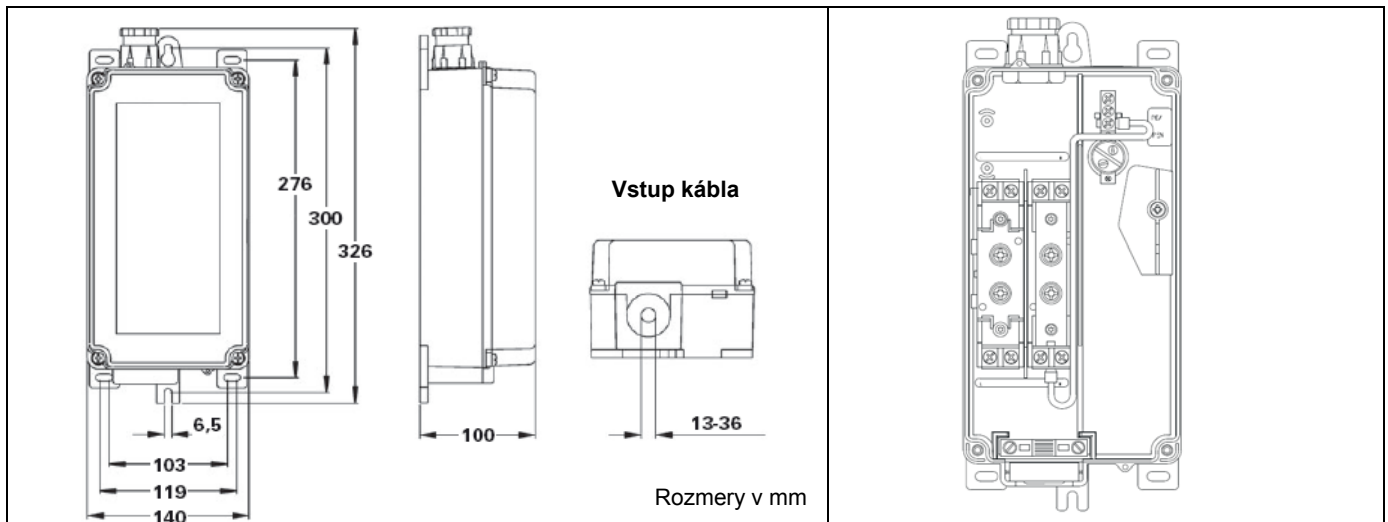
UPK 3002 je vhodná pre rozvodnice EKM 20511.

Technické údaje

- Vyrobené z nerezovej ocele z lisovanými prednými dverkami
- Dodávané so štandardnými zámkami: trojuholníkový kľúč 12 mm (Iné zámky sú k dispozícii na vyžiadanie)
- Vstup zemného kábla: otvorený
- Výstup na osvetlenie: 2 membránové upchávky M25

Pripojovacia rozvodnica	Zámok	Objednávacie číslo
EKM 2020, EKM 2050, EKM 1271, EKM 1272, EKM 1261, EKM 2072	Δ 8mm	UPK 3000-SW08
EKM 2051	Δ 8mm	UPK 3002-SW08

AK 2085 - Pripojovacia skrinka podľa DIN / VDE 0660 T.505

**Použitie**

Táto skrinka je určená pre vonkajšiu pevnú montáž na striedavé napájanie a napojenie na verejnú nn sieť napríklad: napájacie systémy pre signalizáciu, telefónne búdky, mestský mobiliár, svetelné reklamy, autobusové zastávky, automaty na cestovné lístky.

Podmienky pre voľbu

- Rozmery d x š x v:
326 x 140 x 100 mm
- Poistkový spodok pre 1 alebo 2 poistky - 63A (bez poistky), s ochranou proti dotyku
- Nulová lišta NH
- PE / N svorka, svorky 2,5-50 mm² (svorky sú vhodné pre medené vodiče)

Technické údaje

- Nárazu odolný polykarbonát
- Všetky kovové časti chránené voči korózii
- Krytie: IP 54
- Trieda ochrany II
- Vstupný kábel:
1 kábel 4 x 2,5 až 4 x 50 mm²:
Ø 13 -36 mm
- Výstupný kábel:
1 kábel 3 x 2,5 až 3 x 10 mm²:
Ø 11 -19 mm

Výrobok	Prierez jadier (mm ²) pre 1 kábel	Objednávacie číslo
JOR-90295	4 x 25 - 50	AK 2085 - 1 x NH00
JOR-90297	4 x 25 - 50	AK 2085 - 2 x NH00
JOR-90293*	4 x 25 - 50	AK 2085 - 1 x NH00

* Špeciálny dizajn pre pripojenie telekomunikačných zariadení, do vonkajšieho prostredia, napojenie na sieť nn v súlade s technickými pokynmi VDN 06/200.

O SPOLOČNOSTI TE CONNECTIVITY

TE Connectivity je globálna spoločnosť s obratom 14 miliárd USD, ktorá navrhuje a vyrába viac ako 500 000 výrobkov, ktoré prepájajú a chránia prenos energie a dát vo vnútri výrobkov dotýkajúcich sa všetkých aspektov nášho života. Našich takmer 100 000 zamestnancov vytvára partnerské vzťahy so zákazníkmi prakticky v každom odvetví - od spotrebnej elektroniky, energetiky a zdravotníctva, po automobilový, letecký priemysel a komunikačné siete - a umožňujú prepojenie výrobkov s inteligentnejšími rýchlejšími a lepšími technológiami. Viac informácií o TE Connectivity je k dispozícii na <http://www.te.com>

Hoci spoločnosť TE Connectivity (TE) vyvinula všetko primerané úsilie na zabezpečenie presnosti informácií uvedených v tomto katalógu, TE neručí za ich bezchybnosť, ani nevydáva žiadne ďalšie vyhlásenie ani žiadne záruky ohľadne ich presnosti, správnosti, spoľahlivosti alebo aktuálnosti. TE si vyhradzuje právo tu uvedené informácie kedykoľvek a bez predchádzajúceho upozornenia zmeniť. TE sa výslovne zrieka všetkých predpokladaných záruk na všetky tu uvedené informácie, najmä prípadných predpokladaných záruk na obchodovateľnosť alebo vhodnosť na konkrétny účel. Rozmery uvedené v tomto katalógu sú len pre referenčné účely a môžu byť bez predchádzajúceho upozornenia zmenené. Špecifikácie môžu byť bez predchádzajúceho upozornenia zmenené. Informácie o najnovších rozmeroch a konštrukčných špecifikáciách vám poskytne TE. Raychem, TE Connectivity a TE Connectivity (logo) sú ochranné známky.

TE Energy – pokrokové a ekonomické riešenia pre rozvodné siete: káblové súbory, spojovače a armatúry, izolátory a izolačné materiály, obmedzovače prepätia, spínacie prvky, prvky verejné osvetlenia, silové meranie a riadenie.

Tyco Electronics Czech s.r.o.
člen TE Connectivity Ltd.
TE Energy
Limuzská 8
100 00 Praha 10, Česká republika

Tel.: +420 272 011 103
Fax: +420 272 700 811
EN-CZ@te.com

