



Skrutkové spojovače, oká a opravné spojovače pre vn káblové súbory do 42 kV

# Skrutkové spojovače, oká a opravné spojovače pre vn káblové súbory do 42 kV

## Funkcie a výhody

- Veľký rozsah použitia
- Kompaktná konštrukcia
- Môžu byť použité na všetky typy konštrukcií a materiálov jadier
- Skrutky s odtrhovacou hlavou s nastaveným trhacím momentom zaručujú dobrý elektrický kontakt
- Ľahká montáž pomocou štandardného náradia
- Konštrukcia navrhnutá pre použitie pre vn káblové súbory do 42 kV
- Skúšané podľa IEC 61238-1 trieda A.

## Všeobecný popis

Skrutkové spojovače, oká a opravné spojovače sú navrhnuté pre všetky nn a vn aplikácie. Iba tri veľkosti stačia na pokrytie prierezov jadier od 25 mm<sup>2</sup> do 400 mm<sup>2</sup>

Všetky výrobky sa skladajú z pocínovaného tela, skrutiek s odtrhovacou hlavou a vložky pre malé prierezy jadier.

## Telo

Telo spojovačov a ôk je z vysoko pevnostnej, pocínovanej zliatiny hliníka. Vnútorňý povrch otvoru pre jadrá je drážkovaný.

(s prepážkou, bez prepážky) v závislosti od potrieb pri použití. Oká sú vhodné pre vonkajšie a vnútorné použitie a sú k dispozícii s rôznym pripojovacím priemerom otvoru oka.

Spojovače majú zošíkmené hrany a sú k dispozícii s/bez olejovej bariéry



## Kontaktné skrutky

Skrutka s dvojitým odtrháváním je zo špeciálnej zliatiny hliníka, má šesťhrannú hlavu. Skrutky sú opatrené kvalitným lubrikantom a majú špeciálny kontaktný krúžok. Skrutku po odtrhnutí hlavy nie je možné povoliť.



## Vložky

Oká a spojovače sú dodávané s vložkami pre malé prierezy jadier.

Vložky sú pozdĺžne drážkované a opatrené vodiacimi drážkami.



**Funkcie a výhody****Vlastnosti****skrutkových ôk a spojovačov**

Veľký rozsah použitia	Iba tri veľkosti na pokrytie prierezov jadier od 25 mm <sup>2</sup> do 400 mm <sup>2</sup> pre všetky typy a materiály jadier
Telá sú vyrobené z vysoko pevnostnej pocínovanej zliatiny hliníka. Skrutky sú zo špeciálnej zliatiny hliníka	Dobré kontaktné vlastnosti Spojenie medených a hliníkových jadier je možné
Kompaktná konštrukcia	K montáži nie je potrebný veľký priestor
Otvor pre jadrá je opatrený priečnymi a pozdĺžnymi drážkami.	Dobré elektrické vlastnosti Narušenie oxidov kovov na povrchu jadier
Centrovaný otvor a vložky	Jadrá každého prierezu sú centrované Malá medzera medzi izoláciou jadra a spojovačom Rovnaká dĺžka odizolovania aj pri použití vložky Doťahovaním skrutiek sa neporušujú jadrá
Skrutky s definovaným odtrhovacím momentom, šesťhrannou hlavou a špeciálne tvarovaným kontaktným krúžkom	Nie je potrebný momentový kľúč Hlava skrutky sa odtrhne pri nastavenom krútiacom momente Vysoká pevnosť v ťahu
Skrutka s mazivom	Znížené trenie Prevod doťahovacieho momentu na kontaktnú silu s maximálnym efektom
Nepredĺženie pri montáži	Ľahší vývoj vhodných súborov

**Špeciálne výhody skrutkových spojovačov**

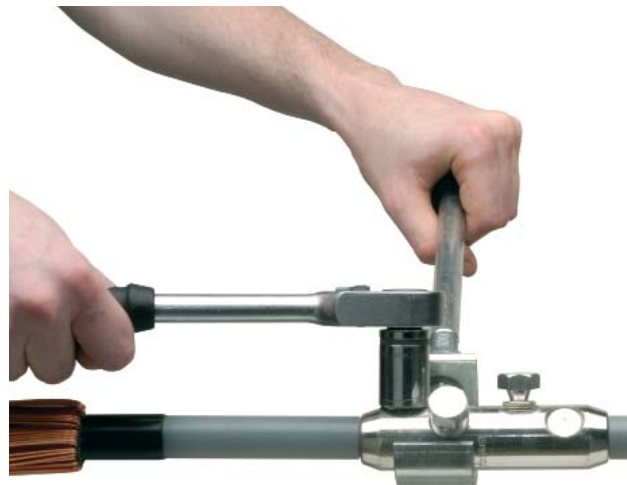
Zrazené hrany	Vhodný do 42 kV , použiteľný v súčasnej konštrukcii spojok
Sú k dispozícii s a bez prepážky	Blokovanie oleja pri použití v prechodovej spojke

**Špeciálne výhody skrutkových ôk**

Dlhý driek	Extra-dlhá vlhkosťná bariéra
Pozdĺžne tesnenie	Pre vonkajšie a vnútorné použitie

**Montáž**

- Ľahká a bezpečná montáž bez potreby špeciálneho náradia
- Všetky skrutky je možné dotiahnuť bežným šesťhranným kľúčom
- Rovnaká dĺžka odizolovania pre všetky typy
- Vložky sú súčasťou dodávky
- Skrutky s definovaným odtrhovacím momentom, zabezpečujú dokonalý kontakt
- Doporučuje sa použiť pomocné náradie (pozri príslušenstvo) aby sa predišlo ohybu žily
- Osobitné montážne návody pre každý spojovač alebo káblové oko

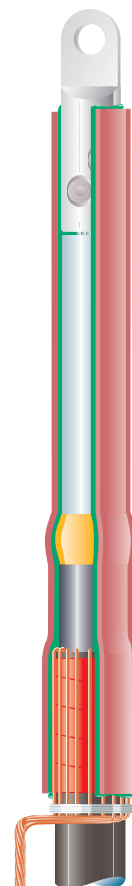
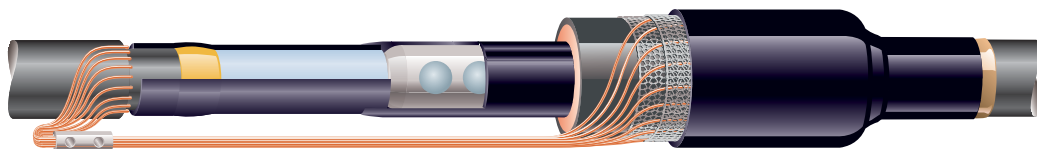
**Použitie v káblových súboroch**

Skrutkové spojovače a oká sú špeciálne vyvinuté pre použitie vo vn káblových súboroch do 42 kV. Môžu byť použité aj pre 1 kV. Pred použitím skrutkových spojovačov v káblových súboroch, sa presvedčíte či sú vhodné pre dané použitie, ak je potrebné, kontaktujte výrobcu.

Spolu so spojovačmi pre káblové súbory, TE Connectivity silnoprúd ponúka široký rad káblových súborov skúšaných podľa normy CENELEC HD 629.1 a HD 629.2.

Tieto súbory sa dodávajú vrátane všetkých potrebných spojovačov alebo ôk.

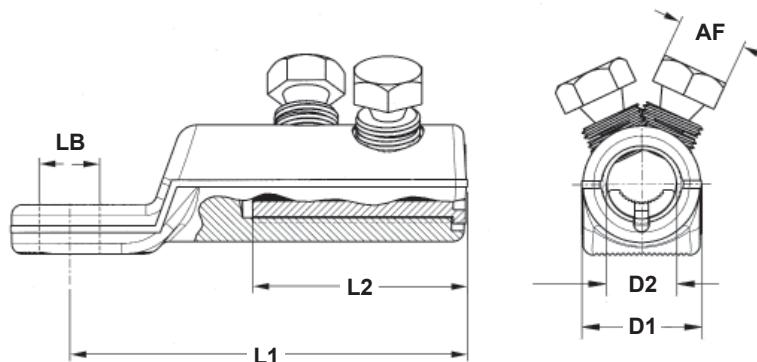
Ďalšie informácie sú k dispozícii na vyžiadanie.

**Skúšky kvality**

Skrutkové spojovače a oká boli skúšané podľa IEC 61238-1 trieda A. Skúšobné protokoly sú k dispozícii na vyžiadanie.

## Objednávacie číslo – Rozmery – Výberová tabuľka

## Skrutkové oká



## Rozmery

Objednávacie číslo	Prierez jadra mm <sup>2</sup>	Priemer otvoru oka mm LB	Rozmery mm				Počet skrutiek	Hlava skrutky AF mm
			L1	L2	D1	D2		
BLMT-25/95-13	25-95	13	60	30	24	12,8	1	13
BLMT-25/95-17	25-95	17	60	30	24	12,8	1	13
BLMT-35/150-13	35-150	13	86	35	28	15,8	1	17
BLMT-35/150-17	35-150	17	86	35	28	15,8	1	17
BLMT-95/240-13	95-240	13	112	60	33	20	2	19
BLMT-95/240-17	95-240	17	112	60	33	20	2	19
BLMT-120/300-13	120-300	13	115	65	37	24	2	22
BLMT-120/300-17	120-300	17	115	65	37	24	2	22
BLMT-185/400-13	185-400	13	137	80	42	25,5	3	22
BLMT-185/400-17	185-400	17	137	80	42	25,5	3	22
BLMT-185/400-21	185-400	21	137	80	42	25,5	3	22
BLMT-500/630-13	500-630	13	150	95	50	33	3	27
BLMT-500/630-17	500-630	17	150	95	50	33	3	27
BLMT-500/630-21	500-630	21	150	95	50	33	3	27
BLMT-800-50x56-D21	800	21	202	120	56	36	4	27
BLMT-800-80x40-2D14x40	800	2x14	237	120	56	36	4	27

## Výberová tabuľka

Objednávacie číslo	Rozsah použitia Typ jadra	Rozsah použitia						
		Al kruhový lanovaný	Al kruhový plný	Al sektorový lanovaný	Al sektorový plný	Cu kruhový lanovaný	Cu kruhový plný	Cu sektorový lanovaný
BLMT-25/95-XX	Prierez jadra (mm <sup>2</sup> ) Prierez jadra (mm <sup>2</sup> ) Priemer jadra (mm)	25-95	16-95	25-70		16-95	10-50	25-70
				95**				95**
BLMT-35/150-XX	Prierez jadra (mm <sup>2</sup> ) Prierez jadra (mm <sup>2</sup> ) Priemer jadra (mm)	35-150	35-150	50-95	50-120	35-150	35-50	50-95
				120*-150**				120*-150**
BLMT-95/240-XX	Prierez jadra (mm <sup>2</sup> ) Prierez jadra (mm <sup>2</sup> ) Priemer jadra (mm)	70-240	95-300	95-150	95-150	70-240		95-150
				185*-240**	185(90°)			185*-240**
BLMT-120/300-XX	Prierez jadra (mm <sup>2</sup> ) Prierez jadra (mm <sup>2</sup> ) Priemer jadra (mm)	120-300	150-300	120-185	120-240	120-300		120-185
				240*-300**				240*-300**
BLMT-185/400-XX	Prierez jadra (mm <sup>2</sup> ) Prierez jadra (mm <sup>2</sup> ) Priemer jadra (mm)	185-400	185-400	185-240	185-240	185-400		185-240
				300*-400**	300(90°)			300*-400**
BLMT-500/630-XX	Prierez jadra (mm <sup>2</sup> ) Prierez jadra (mm <sup>2</sup> ) Priemer jadra (mm)	500-630	500-630			500-630		
BLMT-800-XX	Prierez jadra (mm <sup>2</sup> ) Prierez jadra (mm <sup>2</sup> ) Priemer jadra (mm)	800	800			800		

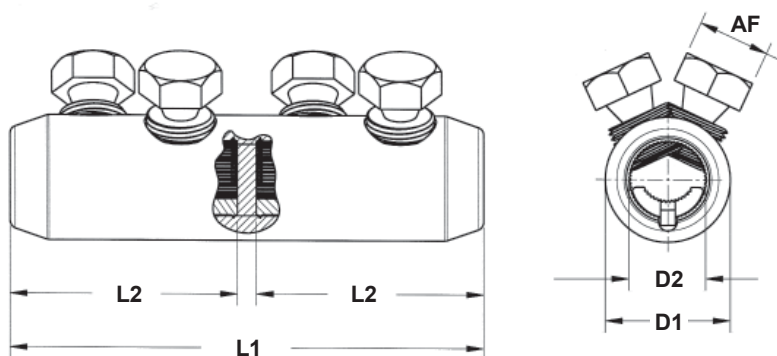
\* - skružiť na kruhový tvar

\*\* - zlisovať na kruhový tvar

XX - priemer otvoru oka

## Objednávacie číslo – Rozmery – Výberová tabuľka

## Skrutkové spojovače



## Rozmery

Objednávacie číslo	Prierez mm <sup>2</sup>	Prepážka	Rozmery mm				Počet skrutiek	Hlava skrutky AF mm
			L1	L2	D1	D2		
BSMB-10/35	10-35	áno	45	20	19	8,5	2	10
BSM-25/95	25-95	áno	65	30	24	12,8	2	13
BSM-25/95-U	25-95	nie	65		24	12,8	2	13
BSMB-35/150	35-150	áno	80	35	28	15,8	2	17
BSMU-35/150	35-150	nie	80		28	15,8	2	17
BSM-95/240	95-240	áno	125	60	33	20	4	19
BSM-95/240-U	95-240	nie	125		33	20	4	19
BSMB-95/240-34	95-240	áno	125	60	34	22	4	19
BSMB-120/300	120-300	áno	140	65	37	24	4	22
BSMU-120/300	120-300	nie	140		37	24	4	22
BSM-185/400	185-400	áno	170	80	42	25,5	6	22
BSM-185/400-U	185-400	nie	170		42	25,5	6	22
BSMB-500 MK2	500	áno	160	70	46	30	6	13
BSMB-630 MK2	630	áno	160	70	50	33	6	13
BSMB-800 MK2	800	áno	180	85	56	36	8	13
BSMB-1000	1000	áno	180	85	60	40	8	13

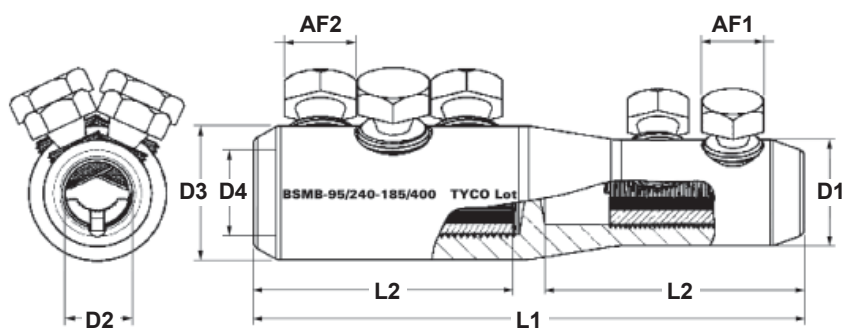
**Objednávacie číslo – Výberová tabuľka**  
**Skrutkové spojovače**

**Výberová tabuľka**

Objednávacie číslo		Rozsah použitia							
		Typ jadra		Al kruhový lanovaný	Al kruhový plný	Al sektorový lanovaný	Al sektorový plný	Cu kruhový lanovaný	Cu kruhový plný
BSMB-10/35	Prierez jadra (mm <sup>2</sup> )	10-35	10-50	10-25	10-35	10-35	10-35	10-35	10-25
	Prierez jadra (mm <sup>2</sup> )			35**					35**
	Priemer jadra (mm)	3,7-7,5	3,4-7,8				3,7-7,5	3,4-6,7	
BSM-25/95	Prierez jadra (mm <sup>2</sup> )	25-95	16-95	25-70		16-95	10-50	25-70	
BSMU-25/95-U	Prierez jadra (mm <sup>2</sup> )			95**				95**	
	Priemer jadra (mm)	5,7-12,5	4,1-11			4,8-12,5	3,6-8		
BSMB-35/150	Prierez jadra (mm <sup>2</sup> )	35-150	35-150	50-95	50-120	35-150	35-50	50-95	
BSMU-35/150	Prierez jadra (mm <sup>2</sup> )			120*-150**				120*-150**	
	Priemer jadra (mm)	6,8-15	6,5-14			6,6-15	6,5-8		
BSM-95/240	Prierez jadra (mm <sup>2</sup> )	70-240	95-300	95-150	95-150	70-240		95-150	
BSMU-95/240-U	Prierez jadra (mm <sup>2</sup> )			185*-240**	185(90°)			185*-240**	
	Priemer jadra (mm)	9,3-19,2	10,5-19			9,3-19,2			
BSMB-95/240-34	Prierez jadra (mm <sup>2</sup> )	95-240	95-240	95-150	95-185	95-240		95-150	
	Prierez jadra (mm <sup>2</sup> )			185-240*				185-240*	
	Priemer jadra (mm)	11-20,8	10,5-18			11-19,2			
BSMB-120/300	Prierez jadra (mm <sup>2</sup> )	120-300	150-300	120-185	120-240	120-300		120-185	
BSMU-120/300	Prierez jadra (mm <sup>2</sup> )			240*-300**				240*-300**	
	Priemer jadra (mm)	12,7-23,1	12,9-19,8			12,7-22,6			
BSM-185/400	Prierez jadra (mm <sup>2</sup> )	185-400	185-400	185-240	185-240	185-400		185-240	
BSMU-185/400-U	Prierez jadra (mm <sup>2</sup> )			300*-400**	300(90°)			300*-400**	
	Priemer jadra (mm)	15,5-24,6	14,8-24,6			15,5-24,6			
BSMB-500 MK2	Prierez jadra (mm <sup>2</sup> )	500	500			500			
	Prierez jadra (mm <sup>2</sup> )								
	Priemer jadra (mm)	25,3-28,9	24-25,1			25,3-28,6			
BSMB-630 MK2	Prierez jadra (mm <sup>2</sup> )	630	630			630			
	Prierez jadra (mm <sup>2</sup> )								
	Priemer jadra (mm)	28,7-32,5	27,3-28,4			28,7-32,5			
BSMB-800 MK2	Prierez jadra (mm <sup>2</sup> )	800	800			800			
	Prierez jadra (mm <sup>2</sup> )								
	Priemer jadra (mm)	32,5-35,3	30,9-32,1			32,5-35,3			
BSMB-1000	Prierez jadra (mm <sup>2</sup> )	1000	1000			1000			
	Prierez jadra (mm <sup>2</sup> )								
	Priemer jadra (mm)	37-39,5	34,8-36			37-39,5			

\* - skružiť na kruhový tvar

\*\* - zlisovať na kruhový tvar

**Objednávacie číslo – Rozmery – Výberová tabuľka**  
**Redukčné spojovače**

**Rozmery**

Objednávacie číslo	Prierez		Prepážka	Rozmery				Počet skrutiek		Hlava skrutky mm			
	Strana1	Strana2		L1	L2	D1	D2	D3	D4	Strana1	Strana2	Strana1	Strana2
BSMB 25/95-95/240	25-95	95-240	áno	125	60	24	12,8	33	20	1	13	2	19
BSMB 95/240-185/400	95-240	185-400	áno	170	80	33	20	42	25,5	2	19	3	22
BSMB 185/400-500	185-400	500	áno	190	90	42	25,5	46	30	3	22	3	27
BSMB 185/400-630	185-400	630	áno	200	95	42	25,5	50	33	3	22	3	27
BSMB 500-630 MK2	500	630	áno	160	70	46	30	50	33	3	13	3	13
BSMB 500-800	500	800	áno	180	85	46	30	56	36	3	13	4	13
BSMB 630-800	630	800	áno	180	85	50	33	56	36	3	13	4	13
BSMB 630-1000	630	1000	áno	180	85	50	33	60	40	3	13	4	13
BSMB 800-1000	800	1000	áno	180	85	56	36	60	40	3	13	4	13



**Objednávacie číslo – Rozmery – Výberová tabuľka**  
**Redukčné spojovače**
**Výberová tabuľka**

		Rozsah použitia						
		Typ jadra		AI		Cu		
Objednávacie číslo		AI kruhový lanovaný	AI kruhový plný	AI sektorový lanovaný	AI sektorový plný	Cu kruhový lanovaný	Cu kruhový plný	Cu sektorový lanovaný
<b>Objednávacie číslo BSMB 25/95-95/240</b>								
25-95mm <sup>2</sup> strana	Prierez jadra (mm <sup>2</sup> )	25-95	16-95	25-70		16-95	10-50	25-70
	Prierez jadra (mm <sup>2</sup> )			95*				95*
	Priemer jadra (mm)	5,7-12,5	4,1-11			4,8-12,5	3,6-8	
95-240mm <sup>2</sup> strana	Prierez jadra (mm <sup>2</sup> )	70-240	95-300	95-150	95-150	70-240		95-150
	Prierez jadra (mm <sup>2</sup> )			185*-240*	185(90°)			185*-240*
	Priemer jadra (mm)	9,3-19,2	10,5-19			9,3-19,2		

**Objednávacie číslo BSMB 95/240-185/400**

95-240mm <sup>2</sup> strana	Prierez jadra (mm <sup>2</sup> )	70-240	95-300	95-150	95-150	70-240		95-150
	Prierez jadra (mm <sup>2</sup> )			185*-240*	185(90°)			185*-240*
	Priemer jadra (mm)	9,3-19,2	10,5-19			9,3-19,2		
185-400mm <sup>2</sup> strana	Prierez jadra (mm <sup>2</sup> )	185-400	185-400	185-240	185-240	185-400		185-240
	Prierez jadra (mm <sup>2</sup> )			300*-400*	300(90°)			300*-400*
	Priemer jadra (mm)	15,5-24,6	14,8-24,6			15,5-24,6		

**Objednávacie číslo BSMB 185/400-500**

185-400mm <sup>2</sup> strana	Prierez jadra (mm <sup>2</sup> )	185-400	185-400	185-240	185-240	185-400		185-240
	Prierez jadra (mm <sup>2</sup> )			300*-400*	300(90°)			300*-400*
	Priemer jadra (mm)	15,5-24,6	14,8-24,6			15,5-24,6		
500mm <sup>2</sup> strana	Prierez jadra (mm <sup>2</sup> )	500	500			500		
	Priemer jadra (mm)	25,3-28,9	24-25,1			25,3-28,6		

**Objednávacie číslo BSMB 185/400-630**

185-400mm <sup>2</sup> strana	Prierez jadra (mm <sup>2</sup> )	185-400	185-400	185-240	185-240	185-400		185-240
	Prierez jadra (mm <sup>2</sup> )			300*-400*	300(90°)			300*-400*
	Priemer jadra (mm)	15,5-24,6	14,8-24,6			15,5-24,6		
630mm <sup>2</sup> strana	Prierez jadra (mm <sup>2</sup> )	630	630			630		
	Priemer jadra (mm)	28,7-32,5	27,3-28,4			28,7-32,5		

**Objednávacie číslo BSMB 500-630**

500mm <sup>2</sup> strana	Prierez jadra (mm <sup>2</sup> )	500	500			500		
	Priemer jadra (mm)	25,3-28,9	24-25,1			25,3-28,6		
630mm <sup>2</sup> strana	Prierez jadra (mm <sup>2</sup> )	630	630			630		
	Priemer jadra (mm)	28,7-32,5	27,3-28,4			28,7-32,5		

\* - zlisovať na kruhový

**Objednávacie číslo – Rozmery – Výberová tabuľka**  
**Redukčné spojovače**
**Výberová tabuľka**

Objednávacie číslo BSMB 500-800		Rozsah použitia								
		Typ jadra		Al	Al	Al	Al	Cu	Cu	Cu
		Al kruhový lanovaný	Al kruhový plný	Al sektorový lanovaný	Al sektorový plný	Cu kruhový lanovaný	Cu kruhový plný	Cu sektorový lanovaný		
500mm <sup>2</sup> strana	Prierez jadra (mm <sup>2</sup> )	500	500			500				
	Prierez jadra (mm <sup>2</sup> )									
	Priemer jadra (mm)	25,3-28,9	24-25,1			25,3-28,9				
800mm <sup>2</sup> strana	Prierez jadra (mm <sup>2</sup> )	800	800			800				
	Prierez jadra (mm <sup>2</sup> )									
	Priemer jadra (mm)	32,5-35,3	30,9-32,1			32,5-35,3				

**Objednávacie číslo**  
**BSMB**  
**630-800**

630mm <sup>2</sup> strana	Prierez jadra (mm <sup>2</sup> )	630	630			630				
	Prierez jadra (mm <sup>2</sup> )									
	Priemer jadra (mm)	28,7-32,5	27,3-28,4			28,7-32,5				
800mm <sup>2</sup> strana	Prierez jadra (mm <sup>2</sup> )	800	800			800				
	Prierez jadra (mm <sup>2</sup> )									
	Priemer jadra (mm)	32,5-35,3	30,5-32,1			32,5-35,3				

**Objednávacie číslo**  
**BSMB**  
**630-1000**

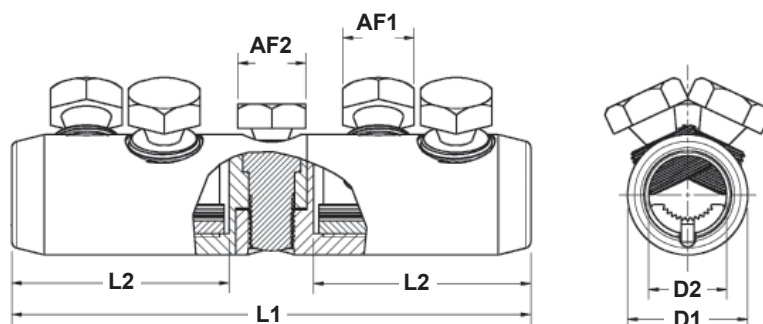
630mm <sup>2</sup> strana	Prierez jadra (mm <sup>2</sup> )	630	630			630				
	Prierez jadra (mm <sup>2</sup> )									
	Priemer jadra (mm)	28,7-32,5	27,3-28,4			28,7-32,5				
1000mm <sup>2</sup> strana	Prierez jadra (mm <sup>2</sup> )	1000	1000			1000				
	Prierez jadra (mm <sup>2</sup> )									
	Priemer jadra (mm)	37-39,5	34,8-36			37-39,5				

**Objednávacie číslo**  
**BSMB**  
**800-1000**

800mm <sup>2</sup> strana	Prierez jadra (mm <sup>2</sup> )	800	800			800				
	Prierez jadra (mm <sup>2</sup> )									
	Priemer jadra (mm)	32,5-35,3	30,5-32,1			32,5-35,3				
1000mm <sup>2</sup> strana	Prierez jadra (mm <sup>2</sup> )	1000	1000			1000				
	Prierez jadra (mm <sup>2</sup> )									
	Priemer jadra (mm)	37-39,5	34,8-36			37-39,5				

## Objednávacie číslo – Rozmery – Výberová tabuľka

## Delené spojovače



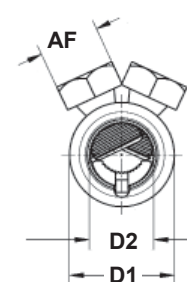
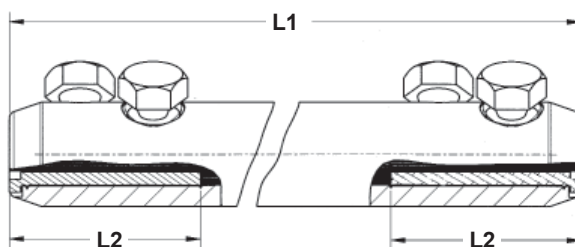
## Rozmery

Objednávacie číslo	Prierez mm <sup>2</sup>	Prepážka	Rozmery mm				Počet skrutiek	Hlava skrutky1 mm	Centrál, skrutka	Hlava skrutky2 mm
			L1	L2	D1	D2				
BSMV-120/300	120-300	áno	160	65	37	24	4	22	1	21
BSMV-185/400	185-400	áno	190	80	42	25,5	6	22	1	19

## Výberová tabuľka

Objednávacie číslo	Rozsah použitia	Typ jadra						
		Al kruhový lanovaný	Al kruhový plný	Al sektorový lanovaný	Al sektorový plný	Cu kruhový lanovaný	Cu kruhový plný	Cu sektorový lanovaný
BSMV-120/300	Prierez jadra (mm <sup>2</sup> )	120-300	150-300	120-185	120-240	120-300		120-185
	Prierez jadra (mm <sup>2</sup> )			240*-300*				240*-300*
	Priemer jadra (mm)	12,7-23,1	12,9-19,8			12,7-22,6		
BSMV-185/400	Prierez jadra (mm <sup>2</sup> )	185-400	185-400	185-240	185-240	185-400		185-240
	Prierez jadra (mm <sup>2</sup> )			300*-400*	300(90°)			300*-400*
	Priemer jadra (mm)	15,5-24,6	14,8-24,6			15,5-24,6		

\* - zlisovať na kruhový

**Objednávacie číslo – Rozmery – Výberová tabuľka**  
**Skrutkové opravné spojovače**
**Rozmery**

Objednávacie číslo	Prierez jadra mm <sup>2</sup>	Prepážka	Rozmery mm				Počet skrutiek	Hlava skrutky mm
			L1	L2	D1	D2		
BSM-25/95-U-L440	25-95	nie	440	30	24	12.8	2	13
BSM-95/240-U-L440	95-240	nie	440	60	33	20	4	19
BSMU-95/240-34-L440	95-240	nie	440	60	34	22	4	19
BSMU-120/300-L440	120-300	nie	440	65	37	24	4	22
BSM-185/400-U-L440	185-400	nie	440	80	42	25.5	6	22
BSMU-500-L440	500	nie	440	90	46	30	6	27

**Výberová tabuľka**

Objednávacie číslo		Rozsah použitia						
		Typ jadra			Cu kruhový lanovaný	Cu kruhový plný	Cu sektorový lanovaný	
		Al kruhový lanovaný	Al kruhový plný	Al sektorový lanovaný				Al sektorový plný
BSM-25/95-U-L440	Prierez jadra (mm <sup>2</sup> ) Prierez jadra (mm <sup>2</sup> ) Priemer jadra (mm)	25-95 16-95 5,7-12,5	16-95 4,1-11	25-70 95*		16-95 4,8-12,5	10-50 3,6-8	25-70 95*
BSM-95/240-U-L440	Prierez jadra (mm <sup>2</sup> ) Prierez jadra (mm <sup>2</sup> ) Priemer jadra (mm)	70-240 95-300 9,3-19,2	95-300 10,5-19	95-150 185*-240*	95-150 185(90°)	70-240 9,3-19,2		95-150 185*-240*
BSMU-95/240-34-L440	Prierez jadra (mm <sup>2</sup> ) Prierez jadra (mm <sup>2</sup> ) Priemer jadra (mm)	95-240 95-300 11-20,8	95-300 10,5-19,8	95-150 185*-240*	95-185	95-240 11-19,2		95-150 185*-240*
BSMU-120/300-L440	Prierez jadra (mm <sup>2</sup> ) Prierez jadra (mm <sup>2</sup> ) Priemer jadra (mm)	120-300 150-300 12,7-23,1	150-300 12,9-19,8	120-185 240*-300*	120-240	120-300 12,7-22,6		120-185 240*-300*
BSM-185/400-U-L440	Prierez jadra (mm <sup>2</sup> ) Prierez jadra (mm <sup>2</sup> ) Priemer jadra (mm)	185-400 185-400 15,5-24,6	185-400 14,8-24,6	185-240 300*-400*	185-240 300(90°)	185-400 15,5-24,6		185-240 300*-400*
BSMU-500-L440	Prierez jadra (mm <sup>2</sup> ) Prierez jadra (mm <sup>2</sup> ) Priemer jadra (mm)	500 500 25,3-28,9	500 24-25,1			500 25,3-28,6		

\* - zlisovať na kruhový

**Objednávacie číslo – Rozmery – Výberová tabuľka**  
**Príslušenstvo**

**Pomocný nástroj**



**Objednávacie číslo**

IT 1000-019

**Popis**

Pomocný nástroj pre skrutkové spojovače a oká  
 Dĺžka nástroja: 205 mm  
 Pre priemery od 16 do 60 mm

**Akumulátorový rázový uťahovák**



**Objednávacie číslo**

IT-1000-033

**Popis**

Montážne náradie pre spojovačove a oká  
 s odtrhovacou hlavou skrutiek

**Výplňová hmota**



**Objednávacie číslo**

EPPA-048-Clay-Pack

**Popis**

Výplňová hmota pre priestor odtrhnutých hláv skrutiek  
 Obsah 30 ± 5 g

Poznámky:

**Poznámky:**

## O spoločnosti TE Connectivity

TE Connectivity je globálna spoločnosť s obratom 14 miliárd USD, ktorá navrhuje a vyrába viac ako 500 000 výrobkov, ktoré prepájajú a chránia prenos energie a dát vo vnútri výrobkov dotýkajúcich sa všetkých aspektov nášho života. Našich takmer 100 000 zamestnancov vytvára partnerské vzťahy so zákazníkmi prakticky v každom odvetví - od spotrebnej elektroniky, energetiky a zdravotníctva, po automobilový, letecký priemysel a komunikačné siete - a umožňujú prepojenie výrobkov s inteligentnejšími rýchlejšími a lepšími technológiami. Viac informácií o TE Connectivity je k dispozícii na <http://www.te.com>

Hoci spoločnosť TE Connectivity (TE) vyvinula všetko primerané úsilie na zabezpečenie presnosti informácií uvedených v tomto katalógu, TE neručí za ich bezchybnosť, ani nevydáva žiadne ďalšie vyhlásenie ani žiadne záruky ohľadne ich presnosti, správnosti, spoľahlivosti alebo aktuálnosti. TE si vyhradzuje právo tu uvedené informácie kedykoľvek a bez predchádzajúceho upozornenia zmeniť. TE sa výslovne zrieka všetkých predpokladaných záruk na všetky tu uvedené informácie, najmä prípadných predpokladaných záruk na obchodovateľnosť alebo vhodnosť na konkrétny účel. Rozmery uvedené v tomto katalógu sú len pre referenčné účely a môžu byť bez predchádzajúceho upozornenia zmenené. Špecifikácie môžu byť bez predchádzajúceho upozornenia zmenené. Informácie o najnovších rozmeroch a konštrukčných špecifikáciách vám poskytne TE.  
Raychem, TE Connectivity a TE Connectivity (logo) sú ochranné známky.

**TE Energy – pokrokové a ekonomické riešenia pre rozvodné siete: káblové súbory, spojovače a armatúry, izolátory a izolačné materiály, obmedzovače prepätia, spínacie prvky, prvky verejných osvetlenia, silové meranie a riadenie.**

Tyco Electronics SIMEL S.A.S  
Route de Saulon  
21220 Gevrey-Chambertin, France

Phone: +33-(0)3-80583200  
Fax: +33-(0)3-80583155

[energy.te.com](http://energy.te.com)

Tyco Electronics Czech s.r.o.  
člen TE Connectivity Ltd.  
TE Energy  
Limuzská 8  
100 00 Praha 10, Česká republika

Tel.: +420 272 011 103  
Fax: +420 272 700 811  
[EN-CZ@te.com](mailto:EN-CZ@te.com)

[www.tycoelectronics.cz](http://www.tycoelectronics.cz)

